

KEK 電子・陽電子入射器タイミングシステム TIMING SYSTEM FOR THE KEK e+/e- INJECTOR LINAC

宮原房史^{#, A)}, 梶裕志^{A)}, 片桐広明^{A)}, 佐藤政則^{A)}, 杉村仁志^{A)}, 諏訪田剛^{A)},
周翔宇^{A)}, 張叡^{A)}, 古川和朗^{A)}, 松本利広^{A)}, 三浦孝子^{A)}, 吉田光宏^{A)},
草野史郎^{B)}, 工藤拓弥^{B)}, 熊野宏樹^{B)}, 大房拓也^{C)}, 早乙女秀樹^{C)}

Fusashi Miyahara^{#, A)}, Hiroshi Kaji^{A)}, Hiroaki Katagiri^{A)}, Masanori Satoh^{A)}, Hitoshi Sugimura^{A)}, Masanori Satoh^{A)},
Xiangyu Zhou^{A)}, Rui Zhang^{A)}, Kazuro Furukawa^{A)}, Toshihiro Matsumoto^{A)}, Takako Miura^{A)}, Mitsuhiro Yoshida^{A)},
Shiro Kusano^{B)}, Takuya Kudou^{B)}, Hiroki Kumano^{B)}, Takuya Oofusa^{C)}, Hideki Saotome^{C)}

^{A)} KEK

^{B)} Mitsubishi Electric System & Service Co.,Ltd

^{C)} Kanto Information Service Ltd

Abstract

The KEK e+/e- injector linac is operated in multiple modes for e+/e- beam injection to independent storage rings, the SuperKEKB HER/LER, Positron Damping Ring, Photon Factory (PF) and the PF-AR. The linac master oscillator uses 10.00 MHz RF signal for Phase Lock Loop which is provided by the SuperKEKB RF system. Thus, the linac is synchronized with the SuperKEKB main rings. However, the PF and PF-AR have independent RF of the linac one. We report the way to synchronize injection timing to those rings with the linac RF and timing system of the linac.

1. はじめに

KEK 電子・陽電子入射器は異なる5つのリング SuperKEKB HER, Positron Damping Ring, SuperKEKB LER, PF, PF-AR にビームを入射しており、繰り返し 50 Hz で任意のリングへ入射が可能である。各リングに対応した条件ごとにビームモードを用意し、イベントタイミングシステムでタイミング信号と同時にビームモード、ビームモードごとに変更が必要な複数のパラメータを入射器の各機器に配信している。ビームモードごとに電荷量やリングへの入射エネルギーが異なるため RF の位相、ビーム位置モニタのアッテネータ値やパルス四極、偏向電磁石の電流値等をパルスごとに適切な値に設定している。入射器の 571.2 MHz のマスターオシレータは SuperKEKB から配信される 10.00 MHz を位相同期回路の入力に用いており、SuperKEKB の HER/LER の RF 508.9 MHz と整数関係をもって同期している。入射器のタイミングを制御するイベントシステムは 571.2 MHz を分周逡倍した 114.2 MHz を使用している。PF, PF-AR は入射器と独立の RF であるため、入射器と同期がとれたタイミングでビームを入射する必要があり、同期をとるための専用のシステムが必要である。また、PF, PF-AR と SuperKEKB の同時運転が始まり、ビームモードごとに変わるエネルギーに対応するためにパルス電磁石が必要となったが、この電源の充電トリガーは 0.1%の電流精度を確保するため、ビームの 3 ms 前にジッターの無いトリガーを必要とする。蓄積リングと同期が取れたタイミングを基準に 3 ms デレイしても蓄積リングと再同期するタイミングシステムの開発が必要となった。入射器と独立した RF を用いる蓄積リングへの入射方法と問題点をまとめた。

また、入射器の RF、トリガー配信システムと電子銃などの主要な機器全体を含めた入射器全体のタイミングシステムについて報告する。

2. 独立した RF を使用する蓄積リングへの入射

入射器と蓄積リングが共通の RF 基準信号を用いる場合、一定の間隔で常に入射器と蓄積リングの同期がとれる。入射器では SuperKEKB のマスターオシレータ 510 MHz を 1/51 分周した 10 MHz をマスターオシレータの位相同期回路の入力に用いて生成した 571.2 MHz と、これを分周逡倍した 10.39, 114.2, 2856 MHz を基本周波数として用いている[1,2]。したがって、SuperKEKB HER/LER および Positron Damping Ring (RF はメインリングと共通) とは同期した関係にあるが、PF, PF-AR は入射器と独立した RF を使用している。独立した周波数を使用する蓄積リングへの入射はパルスごとに蓄積リングの RF 信号から入射器の RF 信号を生成する方法[3]と偶然の同期を利用する方法がある。入射器では相対精度の高い複数の RF を必要とすることと、将来、連続レーザー発振を伴う RF 電子銃を用いて異なる蓄積リングへの入射を行う可能性があるため、前者の方法を採用することは困難である。そこで入射器では偶然の同期を利用するタイミングシステムを開発した(正確には同期のタイミングは周期性をもつ)。

2.1 独立した周波数の蓄積リングとの同期

入射器のビームと蓄積リングの入射バケツのタイミングを合わせるためには、入射器で使用する一番低い周波数と蓄積リングの周回周波数の同期をとる必要がある。そこで、PF, PF-AR と入射器の同期タイミング信号生成の

[#] fusashi.miyahara@kek.jp

ため、専用の NIM モジュール(3重同期モジュール)を開発した。Figure 1 に3重同期モジュールと、入力信号、出力信号のタイミング関係を示す。3重同期モジュールは 10.39 MHz の RF、蓄積リングの周回周波数信号、入射器繰り返し 50 Hz の基準となる商用 50 Hz 信号の3種類の信号を入力し、これらがあらかじめ設定した同期幅の範囲内でそろった際にトリガー出力を生成する。PF, PF-AR への入射タイミングはこのトリガー出力を元に決定される。入力信号は蓄積リングからの入射トリガーに対応する周回周波数信号(NIM)、10.39 MHz と 114.2 MHz の RF 信号、商用 50 Hz に同期した NIM 信号を用いる。トリガー出力のタイミングは精度を高めるため、114.2 MHz に同期している。同期幅は 114.2 MHz と Revolution 信号に対しては 10 ps 単位、50 Hz とトリガー出力に関しては 24.64 μ s 単位で指定が可能である。同期幅等の設定はネットワーク経由で制御している。114.2 MHz に対する同期幅は蓄積リングの入射位相のジッターに対応する。この同期幅を広げると同期の頻度が上がるが、幅を広げすぎると入射ビームがセパレートリクスから外れることによる入射効率の低下や指定した RF バケツとは異なるバケツへ入射する問題が発生する。PF, PF-AR とともに、同期幅は 600 ps 以下となる様に設定している。クライストロン・パルス電源の安定運転のために RF のパルス間隔が 20 ± 2 ms が要求があり、イベントタイミングシステムでは商用 50 Hz から大きく外れない様に HER/LER 入射のパルス間隔を制御しているが[4]、PF, PF-AR については3重同期モジュールのトリガー出力でタイミングが決まるため 50 Hz に対する同期幅を 0.9 ms に設定している。各蓄積リングは大気圧、潮汐、温度変化などによる周長の変化を RF を変更することによってそれぞれ独立に補償している。それらの変化量は蓄積リングの地下深度が異なることもあり(SuperKEKB HER, LER は地下 11 m、PF-AR は地下 5 m、PF は地上)、SuperKEKB と PF では約 50 倍異なる。入射器と PF, PF-AR との同期の頻度は周波数に依存し、互いの周波数関係によっては同期に失敗することがある。その際は3重同期モジュールの Veto 出力から熱電子銃のタイミングシステムが信号が送られ、ビーム出射は禁止されるが、他の全ての機器には通常通りトリガーが配信される。また、同期の監視目的で同期がとれた場合のみ出力されるチャンネルが用意されている。

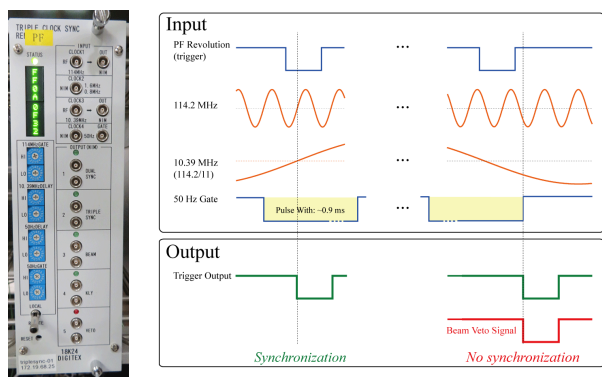


Figure 1: Synchronization module (Triple Sync. module).

2.2 同期が困難な周波数関係

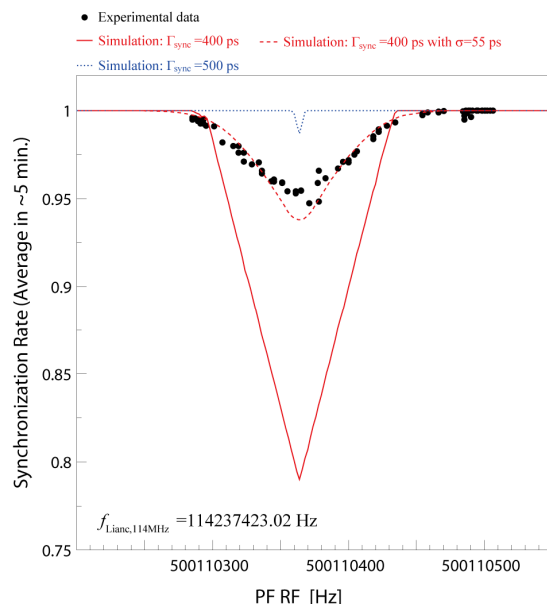


Figure 2: Synchronization rate vs PF RF frequency.

入射器と PF の周波数関係によって、同期がとれなかった様子を Fig. 2 に示す。入射器では 50 Hz で動作する主要なタイミング出力に関して、それぞれ前のパルスから 20 ± 1 ms 以内に出力が無かった事象をカウントし、監視しており、縦軸は約 5 分間の 50 Hz に対する同期出力の比である。同期失敗が起きる周波数関係では互いの周波数が共鳴した様な状態で、PF の周回周波数と入射器の 10.39 MHz が全く同期しない時間と非常に密な同期を繰り返す時間が交互に起こる。赤色の実線は同期幅が 400 ps の矩形で与えられるときのシミュレーションを表し、同期に失敗し始める周波数と同期率が最も小さくなる周波数が実験データと良く一致している。シミュレーションと実験データで同期率の絶対値が異なるのは実際の同期回路は入力信号や同期幅に揺らぎを持つ事と同期幅が完全な矩形ではないことが原因と考えられる。赤色の破線はシミュレーションで矩形の同期幅を $\sigma=55$ ps のガウス分布で広げた場合を表し、実験データとほぼ一致している。同期率は同期の幅に依存し、幅を広くすることで同期の失敗は起こりにくくなる。青色の点線は同期幅を 500 ps に広げた場合のシミュレーションで 400 ps に比べて同期に失敗する範囲が狭くなり、ボトムの位置も 20%高くなっている。

同期に失敗する周波数領域とその頻度は周波数によって異なる。Figure 3 に PF の RF の年間変動と RF に対する同期の失敗率を示す。PF の RF は年間を通じて約 15 kHz 変動しており、5 月と 11 月付近に弱い非同期帯を横切ることが分かる。実際、毎年この時期に数日間同期の失敗が発生するが、ユーザー運転に影響を及ぼすほどではない。500.0934 MHz 付近に強い非同期帯が存在するが、運転周波数から離れているため問題は無い。AR に関しても運転周波数では強い非同期帯は存在しない。

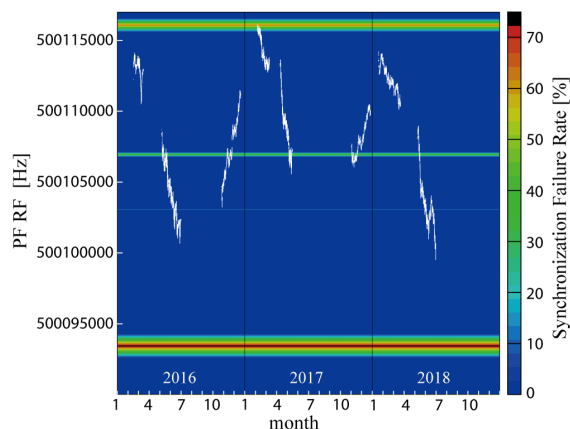


Figure 3: Variation of PF Ring RF and synchronization failure rate. White dots show variation of PF RF from Jan. 2016 to Jul. 2018. The color band represents the synchronization failure rate at the frequency that was estimated by simulation with in sync. width of 500 ps and Linac RF 114237423 Hz.

Table 1 に各リングの周波数と年間および1日の周波数変動をまとめる。入射器の周波数の変化率は SuperKEKB と同じである。入射器と独立な蓄積リングへビーム入射を行う場合は年間単位でみて運転周波数の範囲に強い非同期帯が存在しないか確認する必要がある。

Table 1: RF And Its Variation In A Year/Day

Ring	Frequency	Annual Variation	Variation in a day
SuperKEKB	508.88 MHz	~300 Hz	~10 Hz
PF	500.11 MHz	~15 kHz	~1 kHz
PF-AR	508.57 MHz	~1.5 kHz	~200 Hz

2.3 蓄積リングと再同期可能な任意のディレイ値計算

入射器ではビームモードによって異なるビームエネルギーに対応するためパルス四極・ステアリング電磁石を導入した[5]。PF, PF-AR 入射の場合、偶然の同期に頼るため、あらかじめパルス電磁石とビームのタイミングを決めることが出来ない。パルス電磁石電源の充電トリガーはビームの 3 ms 前に数十 ps 程度以内の精度で与える必要がある。そこで、充電トリガーから 3 ms 後に蓄積リングの周回周波数と同期したビームトリガーを生成する方法を考案した。

Figure 4 に入射器と蓄積リング、充電トリガー、ビームのタイミング関係の模式図を示す。3重同期モジュールの出力 (synchronization timing) は入射器 RF, PF の周回周波数、RF が一致したタイミングに相当し、このタイミングが最も先頭となる。ここからディレイ値 T_{beam} 後に許容する再同期の幅 Δt_{sync} の範囲内で蓄積リングと同期する条件を求める。全ての基本周波数に関して同期する必要があるため、ディレイ値は最小の基本周波数 $f_{linac,min}$ (=10.39 MHz) を単位に与える必要がある。したがって、

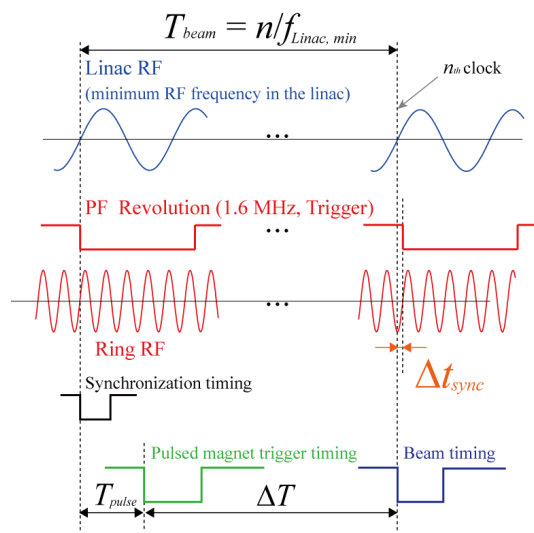


Figure 4: Time chart of the pulsed magnet trigger and beam timing.

ディレイ値 $T_{beam}(n)=n/f_{linac,min}$ 後に再同期の条件を満たすクロック数 n の条件を求めればよい。PF の周回周波数 $f_{PF,Rev}$ に対して入射器が $\pm \Delta t_{sync}$ の範囲で再同期することを要求すると、整数 m に対して、

$$2\pi f_{PF,Rev}(T_{beam}(n) - \Delta t_{sync}) < 2\pi m < 2\pi f_{PF,Rev}(T_{beam}(n) + \Delta t_{sync})$$

$$\left| n \frac{f_{PF,Rev}}{f_{Linac,min}} - m \right| < f_{PF,Rev} \Delta t_{sync} \quad (1)$$

を満たす必要がある。 $f_{PF,Rev}$ は 1.6 MHz、 Δt_{sync} は大きくても数百ピコ秒程度なので $f_{PF,Rev} \Delta t_{sync} < 1$ であるから、 m の取り得る値は $f_{PF,Rev}/f_{linac,min}$ の整数部となり Eq. (1)は

$$\left| n \frac{f_{PF,Rev}}{f_{Linac,min}} - \text{int} \left(n \frac{f_{PF,Rev}}{f_{Linac,min}} \right) \right| < f_{PF,Rev} \Delta t_{sync} \quad (2)$$

と表せる。ここで $\text{int}(x)$ は x の整数部を表す。数値計算でディレイ値が 3 ms を超える範囲で Eq. (2) を満たす整数 n を見つけることは容易である。入射器と PF の運転周波数の範囲では 3~4 ms の範囲に常に解が見つかることを確認している。充電トリガーは T_{beam} から ΔT さかのぼったタイミングで与えればよい。また、非同期帯と再同期の解の数は逆の関係にあり、非同期帯では再同期の解が増え、逆では解が減る関係にある。蓄積リングの入射位相のジッターは3重同期の同期幅 T_{triple} と Δt_{sync} の和で与えられ、600 ps を超えない範囲で運用が可能である。入射器と蓄積リングの周波数は常に変動するため、同一の周波数カウンターで RF を測定し、1秒に1回の頻度でディレイ値を計算している。また同期失敗が周波数関係によるものか、機器のトラブルによるものかを判別するため、同期率の計算も同時に行い、運転パネルに表示している。再同期計算、同期率計算のシステムは 2018 年の運転で使用している。

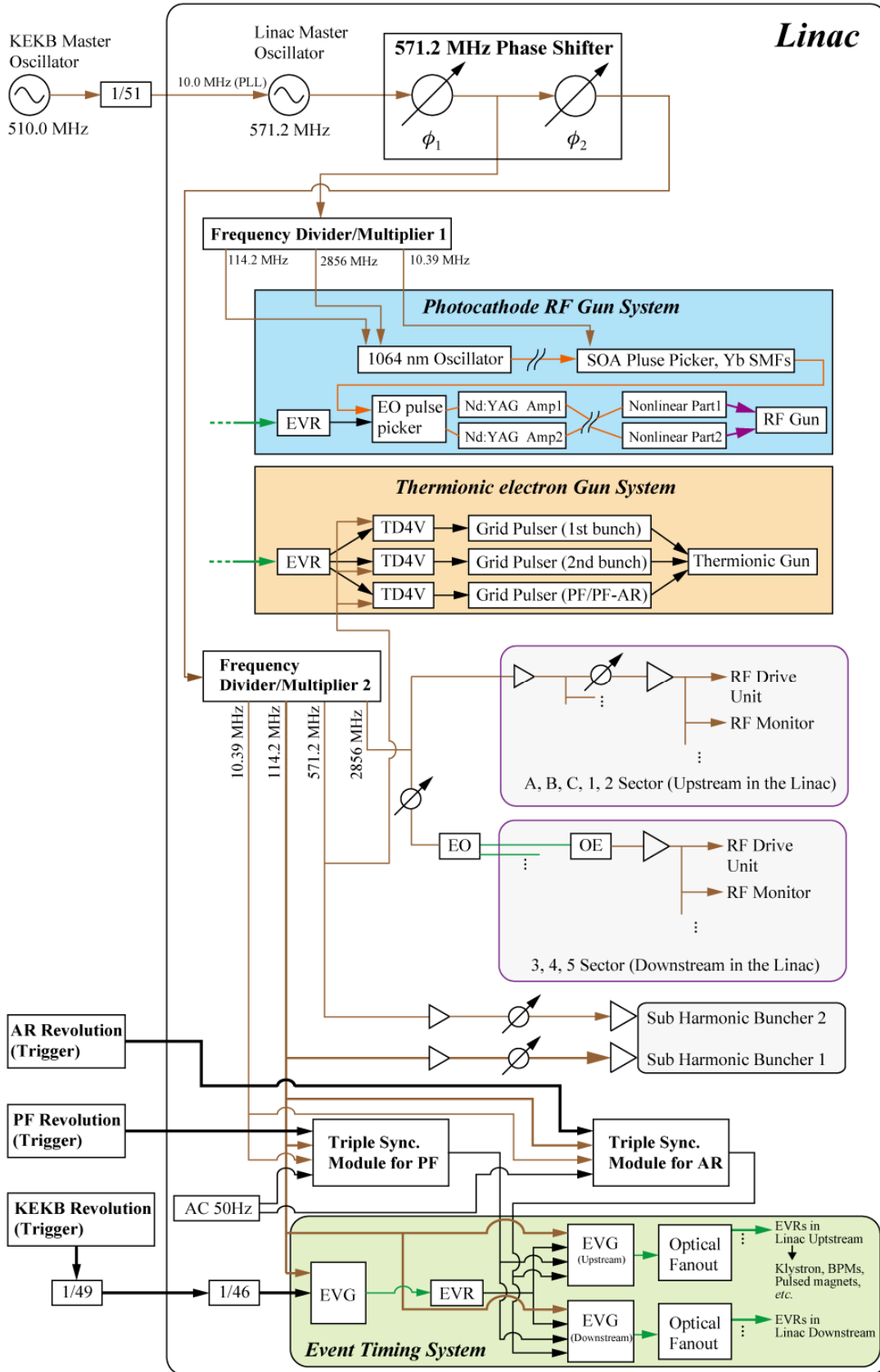


Figure 5: Layout of the Linac Timing System.

3. 入射器のタイミングシステム

入射器のタイミングシステムの概略を Fig. 5 に示す。入射器の 571.2 MHz マスターオシレータの後に HER, LER の入射位相 θ_{HER} , θ_{LER} を設定するための 571.2 MHz 移相器が設置してある。位相 ϕ_1 は θ_{HER} で固定される。位相 ϕ_2 は LER 入射の際は $\phi_2 = \theta_{\text{LER}} - \phi_1$ が設定され、PF, PF-AR 入射の際は $\phi_2 = 0$ となる [2]。RF 電子銃用のレーザー発振器は HER と LER の切替による位相の変化があると、同期が外れる問題があるため常に HER と同期する構成となっている。571.2 MHz 移相器の後に分周通倍器が用意されており、10.39, 114.2, 572.2, 2856 MHz の RF 信号が各機器に配信される。

イベントタイミングシステムは入射器と同期した 114.2 MHz をクロックとして動作し、Event Generator (EVG) と Event Receiver (EVR) で構成される。イベントタイミングシステムで各種トリガー信号やビームモードに応じたパラメータを下流の機器に伝送し、入射器全体のタイミングを管理している[4-6]。ビームモードに応じたイベント信号はダンピングリング入射に対応するために入射器上流部、下流部用(ダンピングリング以降)で分けられた2台の EVG で作られる。この2台 EVG はタイミングを決定するために入力信号を必要とするが、SuperKEKB HER/LER 入射時は初段の EVG→EVR で作られた信号、PF, PF-AR 入射時にはそれぞれに対応した3重同期モジュールの出力信号が選択される。

RF 電子銃のレーザーシステムでは 1064 nm のレーザー発振器から 2856 MHz に同期したレーザーが 114.2 MHz の間隔で出続けており、SOA (Semiconductor Optical Amplifier) Pulse Picker で 114.2 MHz のパルス列を 1/11 に間引き、増幅を行っている[7,8]。RF 電子銃からのビーム出射のタイミングは

EVR から EO (Electro-optic) Pulse Picker にトリガーを送り決定している。熱電子銃の電荷量とタイミングは PF/PF-AR 用の小電荷量の電子ビーム、陽電子生成用の大電荷量の 1 バンチ目、2 バンチ目の電子ビームに対応した3つのグリッドパルサーで制御している。グリッドパルサーへのトリガー入力には EVR で生成され、いちど TD4V で 572.2 MHz で再同期をとった信号を利用している。

4. まとめ

入射器と蓄積リングが独立な周波数の場合、互いの周波数関係によっては非常に同期が取りづらい関係があるため、互いの RF の変動範囲で強い非同期帯が無いかが注意が必要である。入射器と蓄積リングが独立な周波数であっても、同期回路を用意することで、同期が可能となる。また大きな遅延後のタイミングで再同期するための条件を明らかにし、そのタイミングを基準に任意のタイミングでトリガー信号が生成可能なことが分かった。このタイミングシステムを KEK 電子陽電子入射器に導入し、SuperKEKB HER/LER への入射と同時に入射器と独立な RF を用いている PF, PF-AR に問題なく入射出来る様になった。入射器の RF とイベントタイミングシステム、主要な機器を含めた全体のタイミングシステムについてまと

めた。

2019 年から PF, PF-AR, SuperKEKB の同時トップアップ入射が始まる。これまで PF, PF-AR への入射に関しては実用上大きな問題が無く、詳細なスタディを行ってこなかったが、今回開発したタイミングシステムを用いることによって、今後さらに効率的な入射に貢献できると期待されるので放射光施設のメンバーとも協力スタディを進めていきたい。

参考文献

- [1] T. Matsumoto *et al.*, "LOW-LEVEL RF SYSTEM FOR THE SuperKEKB INJECTOR LINAC", Proceedings of the IPAC18, Vancouver, BC, Canada, Apr. 29 – May 4, 2018, WEPACK017.
- [2] T. Miura *et al.*, "SuperKEKB 入射器の高周波基準信号用移相器", in these proceedings.
- [3] Y. Kawashima, T. Asaka, and T. Takashima, "New synchronization method of arbitrary different radio frequencies in accelerators", Phys. Rev. ST Accel. Beam **4**, 082001, 2001.
- [4] H. Kaji *et al.*, "Construction and Commissioning of Event Timing System at SuperKEKB", Proceedings of IPAC14, Dresden, Germany, June 15-20, 2014, pp. 1829-1832.
- [5] Y. Enomoto *et al.*, "A New Pulsed Magnet Control System in the KEK Electron Positron LINAC", Proceedings of the IPAC18, Vancouver, BC, Canada, Ar. 29 – May 4, 2018, WEPACK014.
- [6] Y. Sugimura *et al.*, "SuperKEKB ダンピングリングでの EventTimingSystem の開発状況", Proceedings of 14 th Annual Meeting of Particle Accelerator Society of Japan, Sapporo, Japan, Aug.1-3, 2017, TUP094.
- [7] R. Zhang, *et al.*, "New Achievements of the Laser System for RF-Gun at SuperKEKB Injtor", Proceedings of IPAC14, Dresden, Germany, June 15-20, 2014, pp. 1452-1455.
- [8] X. Zhou, *et al.*, "Developing an Yb/Nd Doped Hybrid Solid Laser of RF Gun for SuperKEKB PhaseII Commissioning", Proceedings of IPAC14, Dresden, Germany, June 15-20, 2014, pp.4540-4543.