

SuperKEKB 入射器の高周波基準信号用移相器

PHASE SHIFTER FOR RF REFERENCE SIGNAL IN SuperKEKB INJECTOR LINAC

三浦孝子^{#, A,B)}, 明本光生^{A,B)}, 荒川大^{A)}, 片桐広明^{A)}, チュウフエン^{A,B)}, 松本利広^{A,B)}, 矢野喜治^{A)}, リウナ^{B)}
Takako Miura^{#, A,B)}, Mitsuo Akemoto^{A,B)}, Dai Arakawa^{A)}, Hiroaki Katagiri^{A)}, Feng Qiu^{A,B)}, Toshihiro Matsumoto^{A,B)},
Yoshiharu Yano^{A)}, Na Liu^{B)}

^{A)} High Energy Accelerator Research Organization (KEK)
^{B)} The Graduate University for Advanced Studies (SOKENDAI)

Abstract

In the injector LINAC, various components were upgraded for SuperKEKB. The phase of LINAC master oscillator (MO) signal should be shifted smoothly depending on the injection mode for each ring (HER/LER) at the repetition rate of 50 Hz. However, the laser system for the photocathode RF gun cannot accept such a fast phase change. In order to satisfy the requirement from laser system and injection phase adjustment, new LINAC-MO phase shifter was developed and installed. This paper reports about the LINAC-MO phase shifter.

1. はじめに

KEK 電子陽電子入射器施設では、KEKB から SuperKEKB へのアップグレードに伴い、様々な機器のアップグレードがなされた[1]。低エミッタンスビーム生成のため、7GeV 電子リング(HER)用の電子ビームにはレーザーを用いたフォトカソード RF 電子銃[2]が導入され、4GeV 陽電子リング(LER)用の陽電子ビームには、ダンピングリング(DR)が新設された。これに伴い、RF 基準信号分配系も変更が必要となった[3,4]。入射器(LINAC)の基準信号分配系を Fig. 1 に示す。主リング

(MR)と入射器の同期のため、リング側から510 MHzのマスター信号(MO)が入射器に配信され[5]、入射器で51分周して10 MHzとし、LINAC-MO (Keysight E8663D)の同期入力としている。LINAC-MO 周波数は571.2 MHz で、基準信号発生器により分周・通倍した10.385 MHz, 114.24 MHz, 571.2 MHz, 2856 MHzが生成され、各機器へ配信される。入射器からビームをMRに入射する際、HER/LERへの入射に対し、各リングの入射位相に合わせるために入射器の基準信号を滑らかに変更する必要がある。この入射位相変更のための移相器が、従来はMRの510 MHz 配信側にあり、入射器全

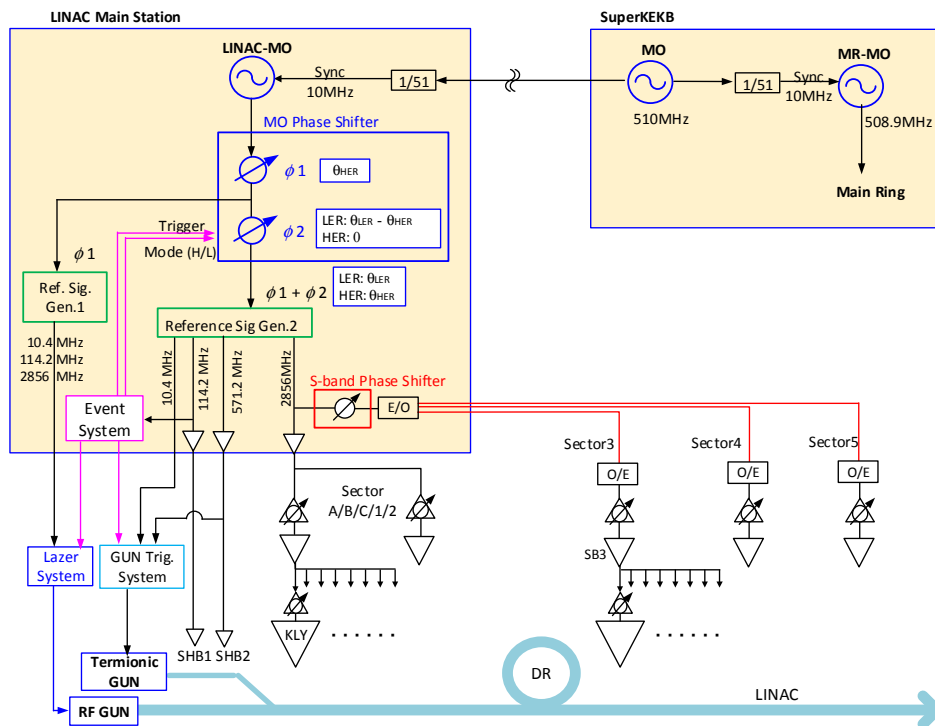


Figure 1: Layout of RF reference signal distribution system.

[#] takako.miura@kek.jp

体の位相が 50 Hz のパルス毎に切り替えられてきた。この従来の移相器は、MR の RF 周波数 508.9 MHz に対して ± 360 deg の可動範囲があり、ローパスフィルター (LPF) の時定数 1ms で位相が変化していた。しかし、現在は HER 入射用にフォトカソード RF 電子銃が導入されたため、レーザーシステムに対し基準信号の速い位相変化は許容されない。そのため、レーザーシステムへ送る基準信号はビームモードの切り替えによっては変更されず、さらに HER 入射位相の変更・調整時にはゆっくりと位相が回せるように、LINAC-MO 側へ新たな移相器を導入することにした。

また、入射器第3セクター手前の陽電子 DR の導入により、入射器と DR, MR とのタイミングが複雑になった。MR へのバケット選択の自由度を高めるために、第3セクター以降の 2856 MHz 基準信号変更のための S バンド移相器も試験導入されている。

本報告では、SuperKEKB 用に新たに導入されたマスター信号用移相器について報告する。

2. マスター信号用移相器

移相器は、Fig. 2 に示すように、2 台の IQ 変調器を直列に並べて配置し移相器として使用している。上流の移相器(PS1)には、HER への入射位相調整量 $\phi_1 = \theta_{HER}$ がセットされ、レーザーシステム用の基準信号生成に使用される。一方、下流側の移相器(PS2)の設定位相 ϕ_2 は、運転モード毎に切り替わる。モード判定の TTL 信号 (H/L) が外部アナログ入力と与えられ、各モードで次のように動作する。

$$\text{HER mode(L)} : \phi_1 = \theta_{HER}, \quad \phi_2 = 0, \quad (1)$$

$$\text{LER mode(H)} : \phi_1 = \theta_{HER}, \quad \phi_2 = \theta_{LER} - \theta_{HER}. \quad (2)$$

HER 入射の際は常に $\phi_2 = 0$ がセットされ、LER 入射の際は、 $\phi_2 = \theta_{LER} - \theta_{HER}$ がセットされる。これにより PS2 からの出力は $\phi_1 + \phi_2$ となり、各リングに対する設定入射位相で出力されることになる。ちなみに、PF や PF-AR への入射は、HER モードで行っている。各リングの入射位相や PS1・PS2 の位相変更スピードは、CPU ボード(Armadillo) に構築された EPICS IOC を経由して FPGA ボードにセットされる。移相器の仕様を Table 1 に示す。

Table 1: Specification of Phase Shifter

Phase Range	-450.00 deg ~ + 450.00 deg
Resolution	0.01 deg
Speed	1 deg/ms ~ 1000 deg/ms
Linearity	< 0.1 deg
Mode	High: LER / Low: HER

MR の RF 周波数 508.9 MHz に対して ± 360 deg まで動かせるように、各リングへの設定位相範囲は、571.2 MHz に対し ± 450 deg とした。分解能は、16bit DAC を用いることで 0.01 deg を確保している。変更スピードは、

1 deg/ms ~ 1000 deg/ms の範囲で変更可能である。移相器の写真を Fig. 3 に示す。移相器は、温度安定化のため恒温槽の中に入れて使用する。

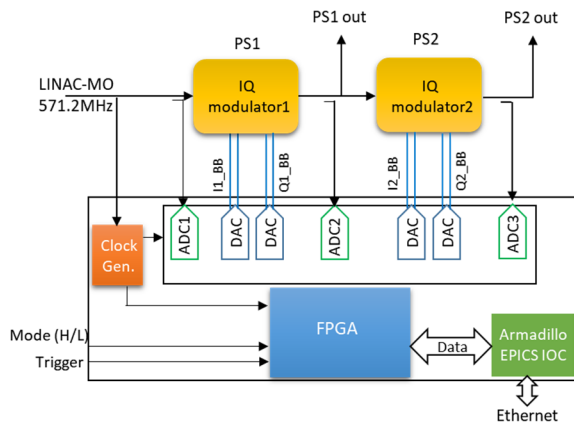


Figure 2: Block diagram of MO phase shifter.



Figure 3: Photo of MO phase shifter.

3. 移相器の動作性能

移相器の入力信号と出力信号の位相ノイズの比較を Fig. 4 に示す。信号の劣化はほとんど見られず、10 Hz - 10 MHz の積分ジッターは、入力側で 71.95 fs (0.015 deg.rms), 出力側で 73.97 fs (0.015 deg.rms)であった。

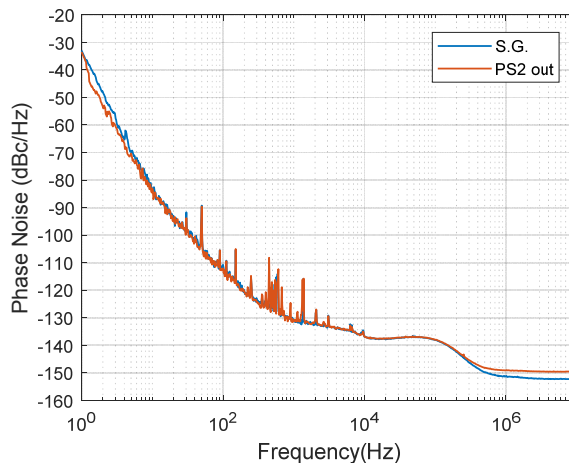


Figure 4: Single sideband phase noise of MO phase shifter input/output signals.

位相変更の動作確認のため、位相変更スピードを 1000 deg/ms とし、400deg から 0deg まで変化させた場合の位相検出器の出力結果を Fig. 5 に示す。設定どおりに、0.4 ms をかけて直線的に位相が変化していることが確認できた。実際の SuperKEKB Phase2 の運転では、試験の結果、レーザーへ送る PS1 の位相の変更スピードは最小の 1deg/ms とした。PS2 については、イベントシステムとの同期も考慮し、100 deg/ms のスピードで運用された。イベントシステムは MO の 1/5 の周波数 114.24 MHz に同期して運用され、PS2 側から供給している。位相変更中の周波数の誤差は 56 Hz であり、許容範囲と考えられる。

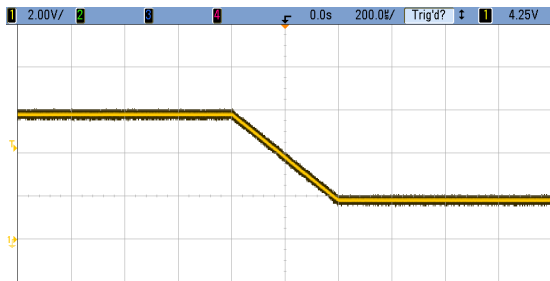


Figure 5: Confirmation of phase shift speed.

4. 振幅・位相モニター

移相器モジュールには、位相と振幅を監視するためのモニター系が組み込まれており、EPICS 経由で常時データ取得が可能となっている。測定はアンダーサンプリング法が用いられ[6,7]、571.2 MHz の信号を ADC で直接取り込んでいる。RF の周波数を f_{RF} 、サンプリング周波数を f_s とすると、次の

$$f_s = \frac{1}{5 - 1/5} f_{RF} = \frac{1 - 1/6}{4} f_{RF} = 119 \text{ MHz} \quad (3)$$

の関係を利用して、入力 RF から Fig. 6 の方法でサンプリングクロックを移相器モジュール内部で生成している。ミキサー下流のフィルタは、 $(1-1/6) f_{RF}=476 \text{ MHz}$ の成分を取り出すのにローパスフィルタで良いと考えていたが、 $1/6 f_{RF}=95.2 \text{ MHz}$ 下側に 3 次相互変調歪(IM3)の影響がでたため、バンドパスフィルタとした。式(3)で示すサンプリング周波数は、RF の 5 波長分から 1/5 波長手前でサンプリングすることを意味し、5 回のサンプリングで位相が -2π 回ることとなる。サンプリングデータの cos 成分と sin 成分から I/Q を導出し、デジタルフィルタを通した後、振幅・位相を算出する。サンプリング用の ADC は帯域 700 MHz, 130 Msps, 16 bit で非線形誤差が比較的小さい LTC2208 を採用した。測定箇所は、Fig. 2 に示すように、移相器入力直後(ADC1)、PS1 出力(ADC2)、PS2 出力(ADC3)の 3 点で、各 ADC から導出された位相を P1/P2/P3 とする。各 CH の位相に対し補正用のオフセット値が用意されており、補正がなされている。PS1 出力位相は P2-P1、PS2 出力位相は P3-P1 から得られる。PS2 のデータはモード毎に分けることができ、その結果を Fig. 7

に示す。モード毎にうまく分離され、安定度は 0.01 deg rms で安定に動作していることがわかる。位相の絶対値も各リングへの入射位相のレコードとほぼ一致している。

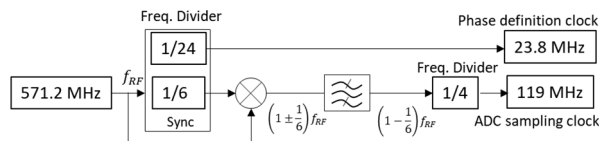


Figure 6: Diagram of sampling clock generation.

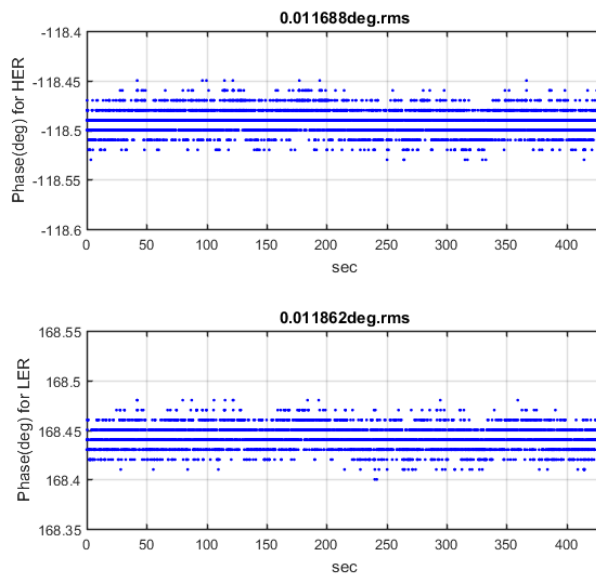


Figure 7: Phase data of PS2 output signal.

5. まとめ

SuperKEKB のための入射器のアップグレードに伴い、高周波基準信号の生成・分配系も変更され、新たな MO 信号用移相器が導入された。各リングの入射位相に合わせるため、モード毎に入射器の基準信号の位相を変更する必要があるが、レーザーシステムへ送る基準信号は、速い変化が許容されないため、レーザー側へ送る信号だけは HER 用の位相に固定した。2つの IQ モジュレータを用い、レーザー用と LINAC 用と移相器して運用した。ここで、各リングへのでの設定位相が変わっても再現性が確保され、加速に問題が生じないような設計とした。移相器による位相ノイズの増加はほとんどなく、SuperKEKB の Phase2[8]の期間の運用では、トラブルもなく安定に動作した。内蔵された振幅・位相のモニター系も安定であり、常時監視が可能となっている。

一方、LINAC-MO と MR-MO との間の相対位相が日較差で数 deg 程度変化することが確認されており、入射器でも相対位相モニターシステムの導入を開始した[9]。今後、測定で得られた相対位相のずれを、この移相器の設定位相を変更することで補正することを検討している。

参考文献

- [1] K. Furukawa *et al.*, “Ejuvenation of 7-GeV SuperKEKB Injector LINAC”, Proceedings of the IPAC18, Vancouver, BC, Canada, Apr. 29 – May 4, 2018, MOPMF073.
- [2] R. Zhang *et al.*, “SuperKEKB phase II での RF 電子銃用 Yb/Nd ハイブリッドレーザーシステム”, in these proceedings.
- [3] T. Matsumoto *et al.*, “Low-Level RF System for the SuperKEKB Injector LINAC”, Proceedings of the IPAC18, Vancouver, BC, Canada, Apr. 29 – May 4, 2018, WEPAK017.
- [4] F. Miyahara *et al.*, “KEK 電子・陽電子入射器タイミングシステム”, in these proceedings.
- [5] T. Kobayashi *et al.*, “SuperKEKB ダンピングリングにおける LLRF 制御システム”, Proceedings of the 14th Annual Meeting of Particle Accelerator Society of Japan, Sapporo, Japan, Aug. 1-3, 2017, WEP063.
- [6] T. Matsumoto *et al.*, “直接サンプリング検出技術を用いた RF 信号と LO 信号の同時測定”, Proceedings of the 14th Annual Meeting of Particle Accelerator Society of Japan, Sapporo, Japan, Aug. 1-3, 2017, TUP063.
- [7] Z. Geng *et al.*, “Evaluation of Fast ADCs for Direct Sampling RF Field Detection for the European XFEL and ILC”, Proceedings of the LINAC08, Victoria, BC, Canada, 2008, THP102.
- [8] Y. Seimiya *et al.*, “KEK 電子陽電子入射器の現状”, in these proceedings.
- [9] N. Liu *et al.*, “ダイレクトサンプリング法を用いた SuperKEKB 入射器とリングの位相差モニター”, in these proceedings.