

## KEK 放射光用電磁石の概念設計

### CONCEPTUAL DESIGN OF THE KEK-LS MAGNETS

上田 明<sup>#</sup>, 原田 健太郎, 東 直, 中村 典雄, 長橋 進也  
Akira Ueda<sup>#</sup>, Kentaro Harada, Nao Higashi, Norio Nakamura, Shinya Nagahashi  
High Energy Accelerator Research Organization (KEK)

#### Abstract

We proposed a next generation light source which based on the Hybrid Multi Bend Achromat [HMBA] type and the Double Quadruple Bend Achromat [DQBA] type lattice. These lattices have two type bending magnets 1) longitudinal gradient magnets 2) combined function magnets. One of these magnets have magnetic gradient along longitudinal direction and another have magnetic gradient along transverse direction. And also, they have quadrupole magnets and sextupole magnets which need relatively strong magnet field. We conceptually designed these magnets including magnetic field simulation and mechanical design.

#### 1. はじめに

KEK では、次世代放射光源として ESRF で開発された HMBA 型ラティスを基にした新光源が提案され CDR[1]にまとめられた。

また、この CDR 版のラティスの柔軟性を高め、このラティスの欠点であった、比較的短いタウチェック寿命や挿入光源による自然エミッタンス増大の効果を改善するために、単直線部に四極電磁石を追加した DQBA ラティス [2]が提案されている。

これら HMBA や DQBA などの高輝度ラティスでは、偏向電磁石として縦方向に磁場勾配を持つ Longitudinal Gradient 電磁石 (LG 電磁石) や偏向と収束の機能を併せ持つ機能結合型電磁石が持ちいられる。さらに比較的強い四極電磁石及び六極電磁石が必要である。

四極電磁石の最大磁場勾配は、50[T/m]程度になり、この磁場勾配を磁極の飽和の影響の少ない領域で使用するために、四極電磁石のボア径を 30mm に設定した。そのため真空ダクトはコンパクトになり、ラティスの要請から電磁石の並びも密になるため、電磁石間の干渉や光取り出しビームラインとの干渉も厳しくなっている。

ここでは、KEK-PF にて提案されている高輝度光源用ラティスの電磁石について、概念設計を行った。

#### 2. Longitudinal Gradient 電磁石

Longitudinal Gradient 電磁石は、縦方向に磁場勾配を持つ偏向電磁石である。これらは、DPI 型と BID 型の二つのタイプがありそれぞれ 1 セルに 2 台ずつ設置される。Table 1 に DQBA ラティスの BID 型電磁石のパラメータを示す。Table 1 に示すように 1 台の電磁石の磁場は、BID1~5 の五つのパートに分かれ縦方向に磁場が変化している。

LG 電磁石の概念設計に当たっては、

- 斜面型; 磁極面が一様に広がっていく
- 階段型; 磁極面が階段状になっている
- マルチコイル型; 複数のコイルが巻かれている

の 3 種類について検討を行った。しかし、最初の斜面型は CDR 版のラティスでは、一様な斜面となるが、DQBA ラティスでは、単純な斜面にならず曲面となる。そのため詳細な機械設計は階段型及びマルチコイル型についてのみ行った。

また、素材と工法については、

- ケイ素鋼板の積層
- 電磁軟鉄のブロックを削りだし

の 2 種類について検討した。

Table 1: Parameters of the BID Type LG Magnets for the DQBA Lattice

	L [m]	angle [rad]	angle [deg]	B [T]	r [m]
BID5	0.320	0.017	0.964	0.526	19.025
BID4	0.320	0.010	0.574	0.313	31.939
BID3	0.320	0.008	0.454	0.248	40.403
BID2	0.320	0.006	0.371	0.202	49.462
BID1	0.320	0.006	0.317	0.173	57.816
SUM	1.600	0.047	2.679	0.292	34.214

##### 2.1 階段型 LG 電磁石

階段型の LG 電磁石は、電磁石の各パートの磁場を磁極の Gap の高さを 5 段階に変化させて実現させるものである。初段の Gap の高さを 32mm に固定し、その時に既定の磁場強度となるようなコイル電流において、2 段目から 5 段目の磁場強度が既定の磁場となるように磁極面の高さを調整する。

Figure 1 に階段型 LG 電磁石の磁場計算例[BID 型]を示す。上段が磁場計算モデルであり、下段が縦方向の磁場の変化である。このように階段型 LG 電磁石では、縦方向の磁場の変化は step 状に変化し設計どおりの磁場形状となっていることがわかる。

<sup>#</sup> akira.ueda@kek.jp

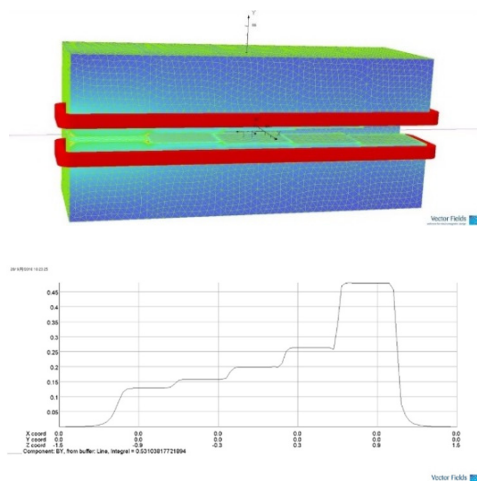


Figure 1: 3D Simulation model (upper) and result (lower) of the step type LG magnet [BID]. Magnet gaps step up along the beam line to make the longitudinal gradient.

階段型 LG 電磁石の設計例[BID 型]を Fig. 2 に示す。各段の Gap の高さは、BID 型では、それぞれ 32mm, 53.722mm, 67.959mm, 83.196mm, 97.248mm となり、同様に BPI 型では、32mm, 45.112mm, 56.998mm, 68.418mm, 82.513mm となる。この例では、ケイ素鋼板の積層で磁極を構成している。また、BID 型、BPI 型共に 216turn/coil の間接水冷コイルを使用している。

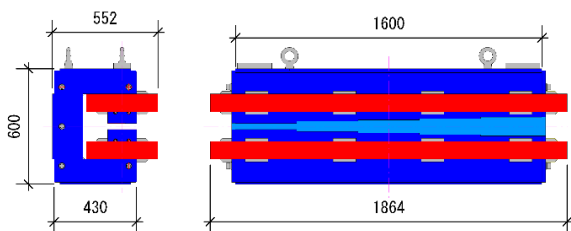


Figure 2: Design example of the step type LG magnet.

## 2.2 マルチコイル型 LG 電磁石

マルチコイル型 LG 電磁石は、磁場の発生する範囲が異なる複数のコイルを設置することにより、磁場を縦方向に段階的に変化させる電磁石である。実際に海外の施設によって検討されている[3]。

Figure 3 にマルチコイル型電磁石の磁場計算例を示す。上段は計算モデル、下段が縦方向の磁場分布である。マルチコイル型 LG 電磁石では、5 つに分かれた磁極範囲を 1 のみ、1 と 2、1 から 3、1 から 4、全体とした 5 種類のコイルを設置している。

マルチコイル型 LG 電磁石の場合は、各コイルスペースの下に、磁極面までスリットを入れる必要がある。これは、コイルスペースのみでスリットが無い場合は、磁力線が回り込み結果として、期待している磁場分布とならないからである。また、このスリット幅が広い場合は、このスリット部で磁場が一旦落ち込む磁場分布となる。

しかし、磁極の Gap の高さを 32mm とした時、スリット

幅を 35mm に調整すると Fig. 3 の下段に示すようにスリット部での磁場の落ち込みが無くなり階段型 LG 電磁石と同等な磁場分布となることがわかった。

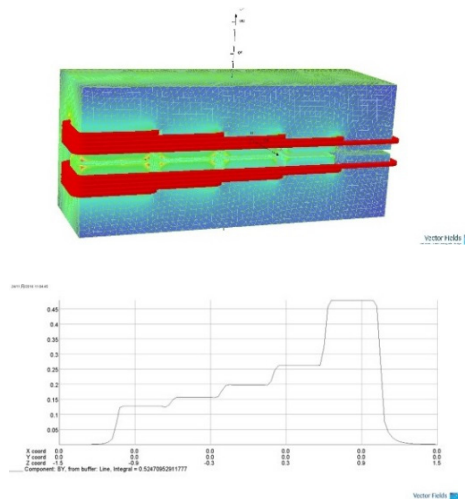


Figure 3: 3D Simulation model (upper) and result (lower) of the multi-coil type LG magnet. 5 coils make the longitudinal gradient. And it is necessary to divide magnetic pole face to 5 parts under coil space.

マルチコイル型 LG 電磁石の設計例を Fig. 4 に示す。磁場計算モデルでは、5 個のコイルを縦に配置したが、この設計例では、コイルを横に並べている。各スリットの幅を 35mm としてスリット部での磁場の落ち込みが無いようにしている。マルチコイル型の場合は、このスリットが入るため、ケイ素鋼板の積層では、各スリットごとに端板を挟みこみ、通しボルトで締める必要があり、構造が複雑になる。この例では、電磁軟鉄のブロックによりくみ上げている。

マルチコイル型の場合は、各コイルに独立に電源を取り付ければ、各段の磁場強度が自由に設定できる。しかし、その場合は電源が 5 台必要になり、また、コイルによっては、非常に電流値が低いものもあるため効率的ではない。この例では、各コイルのターン数を 143、43、28、19、85turns/coil [BID 型] 及び 64、32、21、17、85turns/coil [BPI 型]と変えてシリーズにつなぐことにより既定の磁場分布が出るようにしている。

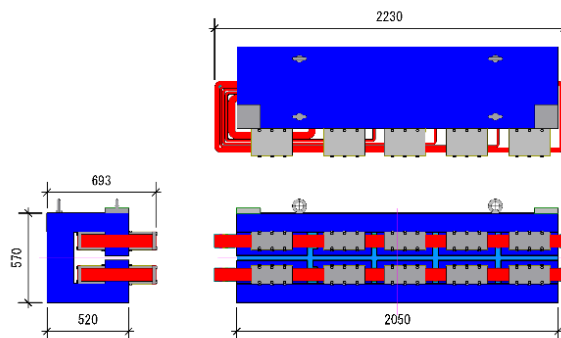


Figure 4: Design example of the multi-coil type LG magnet.

### 3. 機能結合型電磁石

四極電磁石の中心軸から水平に offset した位置では、電子ビームは偏向と収束の両方の作用を受ける。機能結合型電磁石は、この効果を利用して偏向と収束の機能を併せ持たせる電磁石である。

この(仮想)四極電磁石の中心からビーム軌道位置までの offset は、

$$\text{Offset} = \frac{By}{By'}$$

と表される。

この Offset の値が大きいとき、すなわち収束力に対して偏向角の割合が大きい場合は、(仮想)四極電磁石は非常に大きくなり、この(仮想)四極電磁石の一方の二極の磁極を切り取ったような、二極電磁石、すなわち緩やかな双曲線形状の磁極面を持った二極電磁石となる。(二極型機能結合電磁石)

反対に偏向角に対して収束力の割合が大きい場合は、Offset の値が小さくなり四つの磁極の影響が必要なため、四極電磁石の軸をずらした形となる。(四極型機能結合電磁石)

また ESRF においては、この中間で四極の内二極の外側を切り取ったような変形の機能結合型電磁石[4]も提案されている。

Table 2 に DQBA ラティスの機能結合型電磁石のパラメータを示す。CDR 版ラティスでは、BPI6 が二極型 BPI7 が四極型であったが、DQBA ラティスの場合は、Offset がそれぞれ 1.951[cm]、1.764[cm]と小さいため、二つともボア径が 60mm の四極電磁石でよい。

Table 2: Parameters of the Combined Function Magnet for the DQBA Lattice

L [m]	angle [rad]	B [T]	K[m <sup>-1</sup> ]	B'/Br [m <sup>-2</sup> ]	B'[T/m]	offset [cm]
BPI6 0.600	0.03407	0.568	-1.747	-2.911	-29.109	-1.951
BPI7 0.560	0.02845	0.508	-1.613	-2.880	-28.804	-1.764

DQBA ラティスの機能結合型電磁石をボア径が 60mm の四極電磁石と考えると、これは既存の加速器、たとえば Photon Factory の四極電磁石と同等な大きさ、強さの電磁石である。したがって電磁石を設計する上で大きな困難は無いと予想される。Figure 5 に2次元での磁場計算の結果を示す。磁極を最適化することにより飽和が問題になる領域に至らない。

Figure 6 に機能結合型電磁石の設計例を示す。この電磁石は、図に示すように四極電磁石の中心から Offset した位置に直径 30mm のビームダクトが通っている。この電磁石のコイルは、9mm×9mm-φ6mm のホローコンダクタを 40turns/pole 巻いた水冷コイルである。またコア材はケイ素鋼板の積層を使用している。

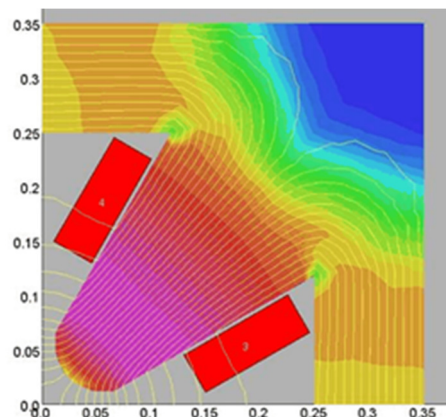


Figure 5: Result of 2D simulation for the combined function magnet.

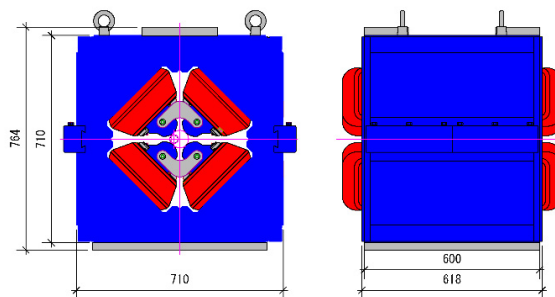


Figure 6: Design example of the combined function magnet.

### 4. 四極電磁石と六極電磁石

高輝度放射光用に検討されている四極電磁石および六極電磁石は、比較的大きな磁場勾配を持つ。また、磁石の並びは密になりコイルの大きさが制限される。

DQBA ラティスでの四極電磁石のパラメータを Table 3 に六極電磁石のパラメータを、Table 4 に示す。四極電磁石では、磁場勾配を 50T/m 以下になるように Optics を調整している。

四極電磁石及び六極電磁石共に、ボア径は 30mm である。電磁石は、ラティス上に密に配置されるため電磁石の側面に光ビームラインが通る箇所がある。そのため四極電磁石は、磁極を上下に分けるコリンズ型を用いる。

Figure 7 に四極電磁石の設計例を示す。上下に別れた磁極は SUS 製の支持板に支えられる。光ビームラインが電磁石の側面の通過する場合は、この支持板をコの字等に変形させることにより、干渉を避けることが出来る。

次に六極電磁石の設計例を Fig. 8 に示す。六極電磁石も四極電磁石同様に、光ビームラインとの干渉を避けるために、磁極部を3つの部分に分割しそれを SUS 製の支持板で支える(変形)コリンズ型とする。これも四極電磁石と同様にサイドの支持板を変形することにより、光ビームラインとの干渉をさける。

コイルは、四極電磁石は、220turns/coil の間接水冷、六極電磁石は 90turns/coil の空冷である。

四極電磁石はケイ素鋼板の積層で磁極部を構成するが、上下のヨーク部には電磁軟鉄のブロックを使用する。また、電磁石前後の端板は、通常 SUS 板でなく電磁軟鉄板を使用することにより電磁石の長さを抑え狭い電磁石配列に対応している。

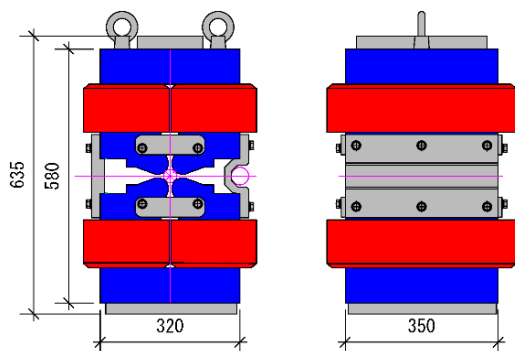


Figure 7: Design example of the quadrupole magnet.

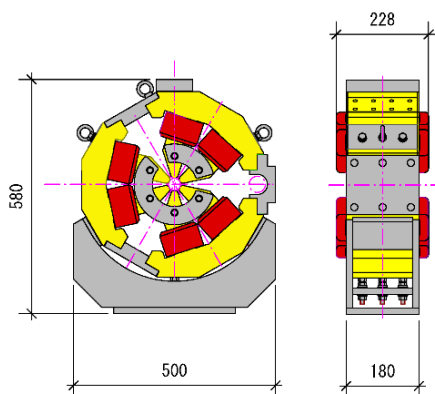


Figure 8: Design example of the sextupole magnet.

Table 3: Parameters of the Quadrupole Magnets for the DQBA Lattice

	L [m]	K[m <sup>-1</sup> ]	B'/Br [m <sup>-2</sup> ]	B'' [T/m]
QF1	0.21	0.766	3.646	36.461
QD2	0.16	-0.620	-3.873	-38.730
QD3	0.16	-0.389	-2.429	-24.286
QF4	0.16	0.558	3.485	34.849
QD5	0.16	-0.632	-3.949	-39.487
QF6	0.35	1.659	4.739	47.393
QF8	0.45	2.150	4.779	47.789
QF9	0.25	1.087	4.347	43.468

Table 4: Parameters of the Sextupole Magnets for the DQBA Lattice

	L [m]	K[m <sup>-1</sup> ]	B''/Br [m <sup>-3</sup> ]	B''' [T/m <sup>2</sup> ]
SDH	0.14	-23.492	-167.799	-1677.992
SFH	0.14	32.308	230.770	2307.702

## 5. まとめ

KEK において提案されている次世代光源用ラティスの電磁石について磁場計算や機械設計を含む概念設計を行った。

まず LG 電磁石では、階段型及びコイル型の 2 種類のタイプを検討した。階段型では磁極の Gap を階段状にすることにより要求された磁場分布が得られることがわかった。コイル型では、コイルスペースより磁極面にスリットを設ける必要があるが、このスリット幅を調整することにより、階段型と同じような形状の磁場分布となることがわかった。

機能結合型電磁石は、DQBA タイプのラティスでは、ボア径 60mm の四極電磁石形状でビームパイプを中心に offset した位置のものを用いることが出来ることがわかった。この大きさの四極電磁石は既設の加速器でも用いられている大きさ強さであるため、製作には大きな問題は無い。

四極電磁石と六極電磁石は、比較的大きな磁場勾配を持つがボア径 30mm とすれば大きく飽和しない領域で使うことが出来る。また、電磁石間隔が密であるため光ビームラインと電磁石が干渉する。この干渉を回避するために電磁石はコリンズ型として、SUS 製の横板を変形させることにより光ビームラインを通過できるようにする。また狭い電磁石配列に対応するためケイ素鋼板の積層で構成する磁極の前後の端板を通常 SUS 板でなく電磁軟鉄を使用することにより電磁石の長さを抑えることを検討している。

## 参考文献

- [1] KEK-LS CDR;  
<http://kekls.kek.jp/library/index.html>
- [2] K. Harada *et al.*, "DQBA 型ラティスによる KEK-LS 計画の加速器の改善", Proceedings of the 14th Annual Meeting of Particle Accelerator Society of Japan, Sapporo, Japan, Aug. 1-3, 2017, pp. 344-346.
- [3] M.Jaski, APS Upgrade: Magnets;  
<https://www.aps.anl.gov/files/APS-Uploads/ASDSeminars/2017/2017-04-12-Jaski.pdf>
- [4] Gaël Le Bec *et al.*, "Magnets for the ESRF Diffraction-Limited Light Source Project", IEEE TRANSACTIONS ON APPLIED SUPERCONDUCTIVITY, VOL. 26, NO. 4, JUNE 2016.