

DESIGN OF A CONTROL SYSTEM FOR POSITRON PRODUCTION LINAC

I. Abe, T. Urano, Y. Otake and K. Nakahara
National Laboratory for High Energy Physics

ABSTRACT

KEK positron production linac control system is composed of many single-task-executing micro-processors instead of multi-task minicomputers used in the KEK PF-linac. Five to six low-cost personal computers are used as graphic display terminals.

1. まえがき

高エネルギー放射線入射器ライナックにおけるポジトロン発生のための電子線加速器の制御構想について述べる。

2. 陽電子発生用リニアックの制御系

陽電子発生用リニアックの制御系は既設の2.5 GeV電子リニアックと同じ通信システムを持っているが、副制御盤については従来のものと全く異なったシステムを採用する。2.5 GeV電子リニアックでは、全系を長さ方向に6分割して、それぞれのセクターに副制御盤を設け、そこでのセクター毎の立ち上げが可能である様に設計された。その副制御盤は基本的にはクライストロンパルス変調器などの各端末装置と直接電線で接続されたものである。主制御卓については、操作員が常時目視による監視が必要な項目はわずかであると考えて、CRT表示装置の台数も少数にとどめた。又、ミニコンによる表示プログラムの作成もさしたる困難はないものと考えた。しかし、過去1年半の運転経験によれば、この当初の予想は外れた。

陽電子リニアックは2.5 GeV電子リニアックと並行して運転する場合が生じるため、従来の副制御システムとは異なった独立運転可能な制御系の構築が要求される。もちろん、これまでの主制御卓からの操作も可能な構造にする。陽電子リニアック建屋には、専用の制御室(6×8 m²)が附属しており、ここに陽電子リニアック運転に必要な全ての機能を集中する。従来のミニコン+ハードワイヤード副制御盤に替えて複数のマイクロプロセッサ制御コマックシステムと多数のパソコン利用のグラフィック・ターミナル、ロータリーエンコーダ及びタッチパネルにより構成される。このシステムでは、従来のミニコンに相当するような“中心”となるプロセッサを持たない、機能別完全分散処理型システムとなる。

カマック制御は 最小構成クレーンコントローラとマイクロプロセッサ補助コントローラ群による。グラフィックターミナルには 最近急速に高機能、低価格化が進んでいるパーソナルコンピュータを使用する。これらのパソコンはCAD, CAM用の高級グラフィックディスプレイ装置に比べて十分の一程度の価格であり 台数を増しても予算上の障害はない。描画速度も一部用途を除けば 多くの場合がまんだまの程度のものである。又 プログラム作成についても フォートランコンパイラを使用し1台のミニコンで必要な全ての画面を作成する場合に比べて 対象装置毎に独立のパソコンで インタープリター利用のプログラム作成の方が はるかに能率的である。多数の表示画面を持つグラフィックターミナルには 独自にハードディスクを持たせる。又 ハードコピー装置として パソコン用低価格のプリンターを用意する。

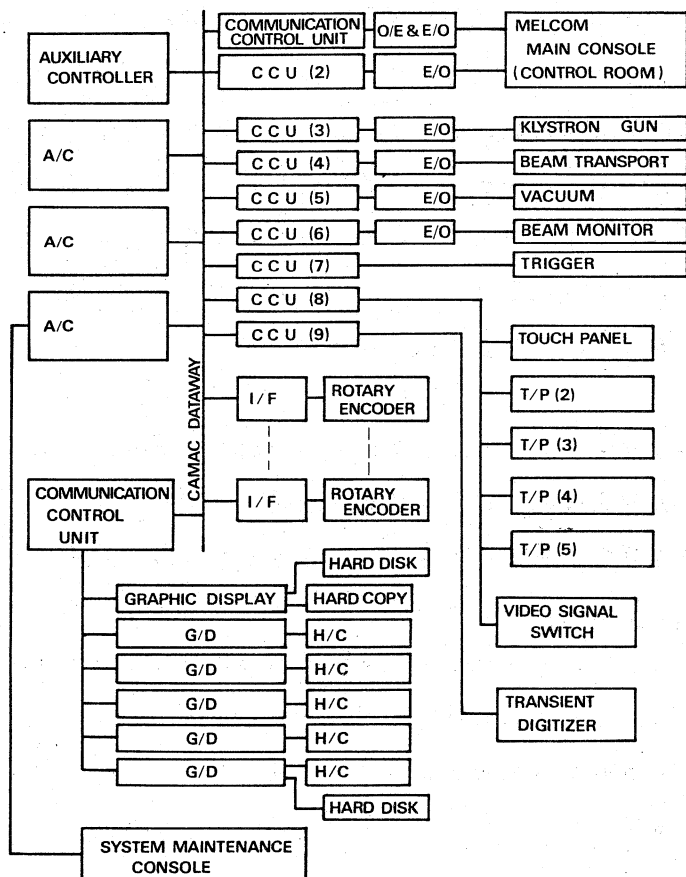
補助コントローラには 16ビット及び8ビット マイクロプロセッサを使用する 通信制御回路は 8ビットマイクロプロセッサを内蔵させる。

グラフィックディスプレイは 8ビット或は16ビットパーソナルコンピュータを使用する。カマッククレーン2台使用し 各補助コントローラはそれぞれ 複数のマイクロプロセッサ(MPU)を含んでおり そのMPU間の通信は MPUバスに

接続された共通記憶装置経由で行われる。

一異なる補助コントローラ間の通信は CAMACレジスタモジュール及びメモリモジュール経由による。

ブロックダイアグラムを左図に示す。



注

CCU : COMMUNICATION CONTROL UNIT

O/E, E/O: OPTO-TRANSCIEVER

A/C : AUXILIARY CONTROLLER

I/F : ROTARY ENCODER INTERFACE

G/D : GRAPHIC DISPLAY

H/C : HARD COPY

T/P : TOUCH PANEL