

理研重イオンリニアックの現状報告

PRESENT STATUS OF RILAC

池沢英二^{A)}, 小山田和幸^{B)}, 大木智則^{B)}, 山内啓資^{B)}, 田村匡史^{B)}, 遊佐陽^{B)}, 金子健太^{B)},
渡邊裕^{A)}, 坂本成彦^{A)}, 須田健嗣^{A)}, 山田一成^{A)}, 加瀬昌之^{A)}, 上垣外修一^{A)}
Eiji Ikezawa^{A)}, Kazuyuki Oyamada^{B)}, Tomonori Ohki^{B)}, Hiromoto Yamauchi^{B)}, Masashi Tamura^{B)},
Akira Yusa^{B)}, Kenta Kaneko^{A)}, Yutaka Watanabe^{A)}, Naruhiko Sakamoto^{A)}, Kenji Suda^{A)},
Kazunari Yamada^{A)}, Masayuki Kase^{A)} and Osamu Kamigaito^{A)}

A) RIKEN Nishina Center B) SHI Accelerator Service, Ltd.

Abstract

This year is the 34rd year since the RIKEN heavy ion linac (RILAC) started to supply ion beams for experiments in 1981. Since then, the RILAC has been supplying various ion beams for various experiments. For the beam experiments of the RI Beam Factory (RIBF), ⁷⁰Zn-ion beam accelerated by the RILAC were injected into the RIKEN Ring Cyclotron (RRC) for the past year. The present status of the RILAC operation is reported.

1. はじめに

理研仁科加速器研究センターの理研重イオンリニアック (RILAC) ^{1), 2)}は、加速周波数可変型であり、加速エネルギーを約0.6~6.0 MeV/nucleonの範囲で設定することができる。1981年に実験へのビーム供与を開始し、今年で34年目を迎えた。これまでに様々な改良や増強をするとともに老朽化対策を実施し、この加速器を最良の状態に維持し、各種実験へ様々なビームを供与している。主な構成機器は、主加速器のRILAC、イオン源の18GHz-ECRIS、前段入射器のFC-RFQ、ブースターのCSM³⁾である。現状の理研重イオンリニアックの構成を図1に示す。

単独運転としては、リニアック実験室での実験へのビーム供与を行っている。また、2002年からは、リニアック実験室のe3実験ラインにおいて超重元素探索関連の実験が行われている。

入射運転としては、後段の理研リングサイクロトロン (RRC) のための入射器としての運転を1986年から行っている。また、超伝導リングサイクロトロン (SRC) など構成される理研RIビームファクトリー (RIBF) ⁴⁾の複合加速器ための入射器としての運転を2006年から行っている。

本発表では、この1年間のRILACの現状報告として、入射及び単独の運転状況、また、保守作業、故障、及び更新工事の状況について報告する。

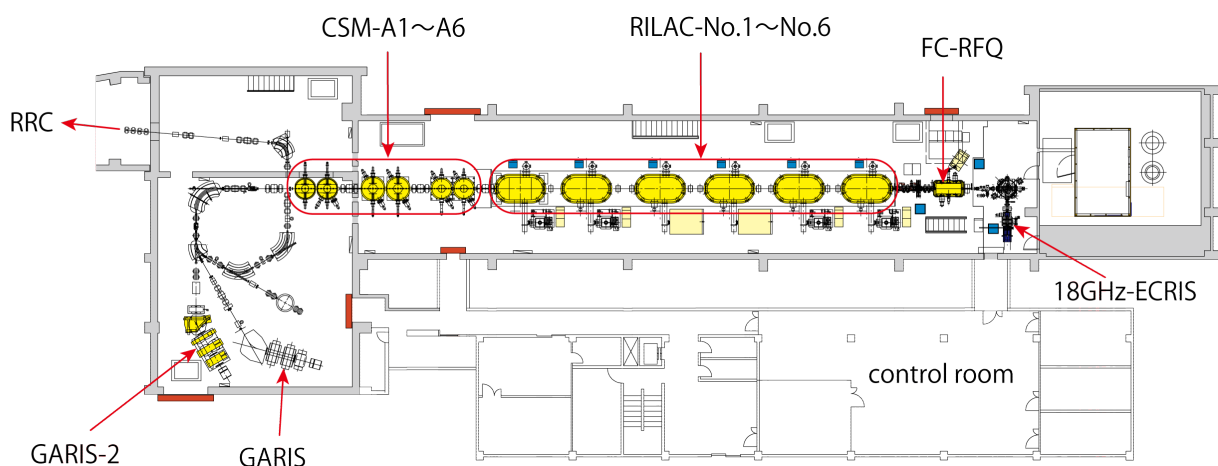


図1: 現状の理研重イオンリニアックの構成図

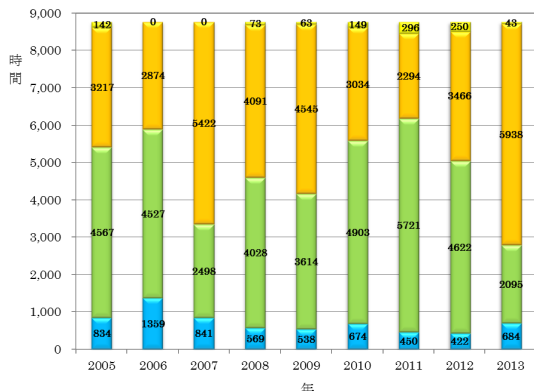


図2: 2005年～2013年の運転時間

- : 加速器調整時間
- : ビーム供与時間 (入射及び単独実験時間)
- : 計画停止時間 (改良、保守などを含む)
- : 故障停止時間 (修理などを含む)

2. 運転状況

図2に2005年～2013年の運転時間を示す。この9年間の全加速器運転時間に対する全ビーム供与時間の割合は平均85.2%で、2013年は75.4%であった。また、全加速器運転時間に対する全故障停止時間の割合は平均2.4%で、2013年は1.5%であった。

入射運転としては、RIBF実験及びその他の実験のためにRRCへビームを入射している。図3に2005年～2013年の入射運転でのビーム入射時間を示す。年間約600時間から3200時間のビーム入射を行った。この1年間の2013年7月～2014年6月において、RIBF実験のためには、2014年5月に⁷⁰ZnビームをRRCへ入射した。その他の実験のためには、2013年9月に⁴⁰Caビームを、2013年10月に⁸⁶Krビームを、2013年11月に⁴⁸CaビームをそれぞれRRCへ入射した。これらの加速器運転時間は、RIBF実験のためが合計448.7時間、その他の実験のためが合計370.4時間であった。また、ビーム入射時間は、RIBF実験のためが合計384.6時間、その他の実験のためが291.9時間であった。

単独運転としては、超重元素探索関連の実験^[5, 6]などにビームを供与している。図3に2005年～2013年の単独運転でのビーム供与時間(実験時間)を示す。この1年間の2013年7月～2014年6月においては、超重元素探索関連の実験、核化学、放射線化学、試料分析の実験が行われ、¹⁴N、¹⁵N、²²Ne、²³Na、²⁴Mg、⁴⁰Ca、⁴⁸Ca、⁷⁰Zn、⁸²Kr、及び⁸⁶Krのビームを実験に供与した。これらの加速器運転時間の合計は1501.5時間で、実験へのビーム供給時間の合計は1202.8時間であった。

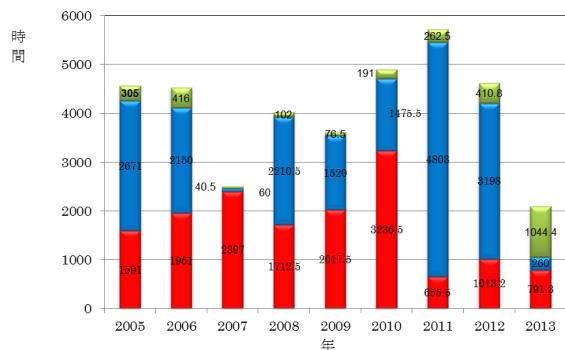


図3: 2005年～2013年のビーム供与時間

- : ビーム入射時間 (入射運転)
- : 超重元素探索関連の実験時間 (単独運転)
- : その他の実験時間 (単独運転)

3. 保守作業状況

各装置を常に最良の状態に維持するために、我々は保守作業として、以下の作業を行った。

RF系は、励振器の駆動部及び高電圧部、共振器の駆動部及び内部電氣的接続部、水冷部、高圧電源、ローレベル信号制御機器などについて点検、清掃及び部品交換などを行った。2013年1月に冷却水漏れが再発し応急処置を施して使用していたFC-RFQ共振器のステム2は、新たに製作したものへ2014年7月に交換した。CSM-A2共振器は、励振時に内部での放電が頻発したので、内部点検を行った。内部表面に異常は認められなかったが、共振周波数を微調整するためのトリマーに使用しているコンタクトフィンガーに多量の摩耗が認められた。このため、CSM-A1～A6の共振器について、2014年7月から内部点検及びトリマー関係のコンタクトフィンガーの交換作業を行っている。

電磁石電源系、冷却系、圧空系、真空系、制御系、診断系、イオン源系は、各装置の電氣的及び機械的部品を点検及び清掃などを行い、必要に応じて分解整備などを行った。

4. 故障状況

2009年7月から2014年6月までに発生した各装置別の故障に関して、故障発生件数を図4に示す。故障の43%はRF系で、その他の装置は7～13%であった。これはこの加速器の主要装置がRF系であるが故に部品点数の割合が他の装置に比べて多いためであると考えられる。

2009年7月～2014年6月の修理実施件数と一時的な不具合件数に関する半年ごとの集計を図5に示す。これらの故障としては、一時的な動作不良から重大故障まで様々な故障があり、総計488件あり、そ

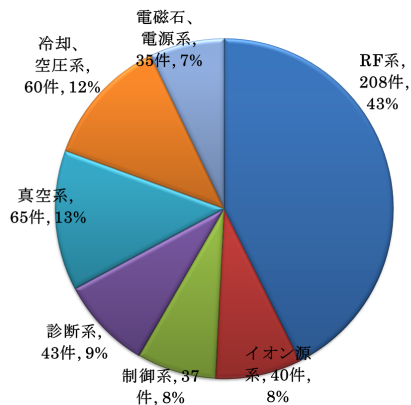


図4: 2009年7月～2014年6月の装置別故障発生件数

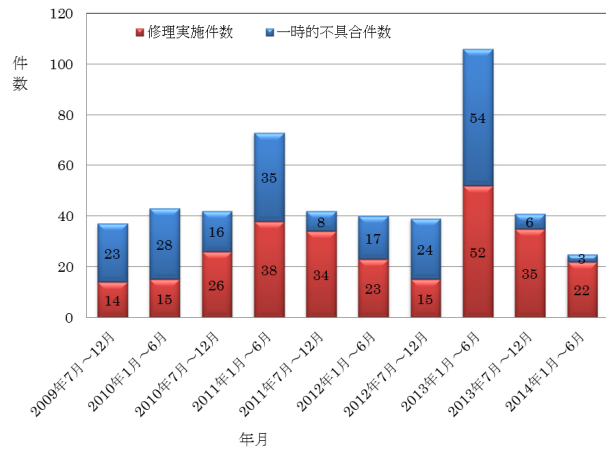


図5: 2009年7月～2014年6月の修理実施件数と一時的不具合件数

のうち部品交換などの修理を必要としたのは約56% (274件) であった。

この1年間の重故障としては、合計3件あった。18GHz-ECRISでは、2013年10月にプラズマチェンバー用水冷ジャケットで水漏れが発生し、電磁石を分解して水冷ジャケットの修理を行った。CSM-A3共振器では、2013年9月に下流エンドドリフトチューブ用冷却配管より水漏れが発生し補修材を添付して修理をした。FC-RFQ共振器では、下タンク系配管に使用しているホースより水漏れが発生しホースを交換した。なお、以上の3件はともにマシンタイム実施中に発生したため、マシンタイムを数時間から数日間程度中断させて修理を実施した。この他の故障は、一時的な動作不良や不調、または運転に大きく影響しない時期の故障などであったので、その都度、調査や修理を行った。

5. 更新工事状況

2013年12月中旬から2014年3月上旬にかけては、実験へのビーム供与を行わずに、真空系、RF系、電磁石電源系の更新工事を行った。

真空系では18GHz-ECRISからFC-RFQの出射ビームラインに関して、これまでにウランビーム加速のために段階的に真空ポンプの増強及び更新を行ったため、新旧の真空制御盤が混在することになり、操作性が複雑になった。このため、これらの真空制御盤の操作性及び発展性の向上を目指して、新制御盤への更新を行った。具体的には、電磁リレーを用いていた制御盤をPLC及びタッチパネルモニターを用いた制御盤に更新した。これにより、操作性が向上し、ネットワーク経由での遠隔操作及び監視が可能になったとともに、今後の真空装置追加及び更新等が容易となった。また、この新真空制御盤には、RILAC-No. 1～No. 6の真空

ポンプの遠隔操作と監視の機能も組み込んだ。

RF系では、RILAC-No. 1及びNo. 2の励振器の更新工事を行った。2013年12月に既設のこれらの装置を撤去し、その後新励振器製作メーカーが設置工事及び試験運転を行い、2014年2月に完了した。

電磁石電源系では、RILAC-No. 4～No. 6の共振器関係の四重極電磁石のための電磁石電源の更新工事を行った。2014年2月に既設のこれらの装置を撤去し、その後新電磁石電源製作メーカーが設置工事及び試験運転を行い、2014年2月に完了した。

6. 今後の予定

今後としては、2014年8月下旬から2015年3月までは、単独運転及び入射運転をマシンタイム計画に沿って実施して行く予定である。このために加速器の維持管理を的確に実施するとともにより安定で大強度なイオンビームを供給できるように今後も努めてゆく。また、FC-RFQの共振器内外における冷却水配管の劣化、RILAC-No. 3及びNo. 4の励振器の老朽化、及びRILAC-No. 1～No. 6の共振器の内のドリフトチューブに内蔵された四重極電磁石のための冷却設備の老朽化などに関して対策が必要であり、今後計画的に進めて行くことが重要な課題の一つである。

参考文献

- [1] M. Odera, et al., Nucl. Instrum. & Methods. 227 (1984) 187.
- [2] E. Ikezawa, et al., PASJ10, SSFP09, (2013) 328.
- [3] O. Kamigaito et al., Rev. Sci. Instrum. 76 (2005) 013306.
- [4] Y. Yano, Nucl. Instrum. & Methods. B261 (2007) 1009.
- [5] E. Ikezawa, et al., PASJ3-LAM31, WP02, (2006) 272.
- [6] M. Kase, et al., IPAC2012, THPPP040 (2012) 3823.