

DEVELOPMENT OF A PHOTOCATHODE PREPARATION SYSTEM AND A HIGH VOLTAGE CHAMBER FOR A 500kV DC GUN FOR ERL LIGHT SOURCES

Nobuyuki Nishimori^{1,A)}, Ryoji Nagai^{A)}, Hokuto Iijima^{A)}, Ryoichi Hajima^{A)}, Masahiro Yamamoto^{B)}, Toshiya Muto^{B)}, Tsukasa Miyajima^{B)}, Yosuke Honda^{B)}, Masao Kuriki^{C)}, Makoto Kuwahara^{D)}, Shoji Okumi^{D)}, Tsutomu Nakanishi^{D)}

^{A)} JAEA, 2-4 Shirakata-Shirane, Tokai-mura, Naka, Ibaraki, 319-1195

^{B)} KEK, 1-1 Oho, Tsukuba, Ibaraki, 305-0801

^{C)} Hiroshima University, Kagamiyama, Higashihiroshima, Hiroshima 739-8530

^{D)} Graduate School of Science, Nagoya University, Nagoya, Aichi 464-8602

Abstract

A 500-kV, 10-mA photocathode DC electron gun has been developed for the next generation energy recovery linac (ERL) light sources. The NEA GaAs photocathode preparation system requires extreme low pressure to avoid contamination of residual gas in the photocathode surface. The base pressure of the preparation chamber is 2.4×10^{-9} Pa and 98% of the residual gas is found to be hydrogen. The quantum efficiency of 5% has been obtained so far. The high voltage chamber demands extreme low pressure $< 1 \times 10^{-9}$ Pa for long life time of the photocathode. A massive NEG pump system and cathode-anode electrodes are designed.

ERL放射光源500kVDC電子銃の光陰極準備システムと高電圧真空容器開発

1. はじめに

エネルギー回収リニアックを用いた次世代光源として、5GeVの高輝度・短パルスX線シンクロトロン放射光源[1]や、コンプトン散乱を利用した大強度単色ガンマ線源[2]が検討されている。

JAEAでは次世代放射光源のために、NEA-GaAsを光陰極とした500kV DC光陰極電子銃をKEK、広島大学、名古屋大学と共同で開発している[3]。H20年度から設計を開始し、H21年度は製作と組立を主に行っている。作業の効率化を目的として、光陰極を活性化する光陰極準備容器と、電子銃の高電圧容器の二つに分けて開発を進めている。光陰極の活性化と高電圧印加試験を独立に行い、各々の試験終了後に両容器を接続し、ビーム生成実験を行う予定である。光陰極準備容器については、光陰極の量子効率5%を達成し、必要な性能を満たすことを確認した。今後はさらに改良を進めていく。高電圧容器については、世界初のDC500kVの安定な印加達成を目指してセラミック管の組立、電圧印加試験を慎重に進めている[4]。印加試験終了後にNEGポンプをインストールする。光陰極寿命の向上のため、 10^{-10} Pa台の真空度を目指した高電圧真空容器システムの設計を進めている。これら開発の現状について報告する。

2. 光陰極導入・準備容器の開発

500kV電子銃は3つの真空容器（光陰極導入、準備、高電圧真空容器）から構成されている。真空容器、真空ポンプ、真空ゲージを容器の役割に応じて

注意深く選択する必要がある。真空容器には化学研磨処理されたチタンを材質に選んだ。チタン製真空容器は150°C、20時間のベーキング後のガス放出量が 6×10^{-13} Pa m/s であり、通常のステンレスに比べて2,3桁低いためである[5]。

光陰極導入容器の役割は、フレッシュな光陰極半導体ウェハのシステムへの導入、及び加熱洗浄である。頻繁に大気開放を行い、ヒートクリーニングも行うことから、300 l/sのターボポンプ（BOC EDWARDS : STP300）を据え付けた。ポンプ下流を60 l/sのターボポンプ（Pfeiffer Vacuum : TMU071YP）と200 l/sのスクロールポンプ（Anest Iwata : ISP-250C）で更に排気する。光陰極準備容器を大気開放し、NEGポンプの再活性化を行う際にもこのターボポンプで排気する。排気速度を上げるため、ICF152のポートにポンプを直付けした。光陰極準備容器には800 l/sのNEGポンプ（SAES getters : CapaciTorr D400-2を2本）と45 l/sのイオンポンプ（ULVAC : PST-050AU）を用いる。Csと酸素を光陰極表面に交互に蒸着してNEA活性化を行う際に、極高真空が要求されるためである。現状で 2.4×10^{-9} Paの真空度に到達した。四重極型質量分析計（キャノンA₂ネルバ M-201QA-TDM）を用いたマスピーク測定では、H₂O(M=18)、CO/N₂(28)、CO₂(44)のガス量はH₂(2)に対して、それぞれ2.3%、2.0%、0.9%であった。マスペクトルのデータ、及び質量分析計のマニュアルに従い、H₂に対する各ガスの分圧比を手計算した結果を表1に示す。H₂O=0.85%、CO/N₂=0.77%、CO₂=0.35%であった。残留ガス中の

¹ E-mail: nishimori.nobuyuki@jaea.go.jp

水や炭化物質はGaAs半導体表面を劣化させるため好ましくない。今回の測定結果は、JLabの結果[6]と比べても遜色なく、光陰極準備容器として十分な真空性能を持つことがわかる。分析計運転時の真空度は 8×10^{-9} Paである。残留ガスの98%が水素分子であるため、測定真空度 2.4×10^{-9} Paを水素換算すると 5×10^{-9} Pa程度であり、水素以外のガスの分圧は 9.6×10^{-11} Paとなる。

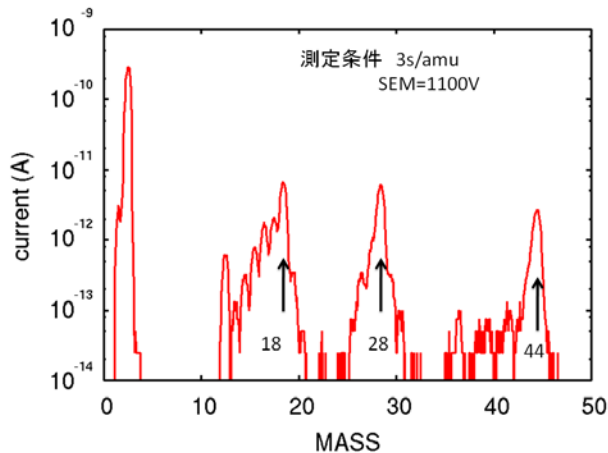


図1: 光陰極準備容器の四重極型質量分析計のマスピーク測定結果。H₂(M=2)の電流値に対してH₂O(18)の電流値は2.3%、CO/N₂(28)の電流値は2.0%、CO₂(44)の電流値は0.9%であった。

表1: 光陰極準備容器の残留ガスの分圧比。水素ガスがメインである。He、O₂、Arの残留ガス量は0.01%以下である。

	H ₂	CH ₄	NH ₃	H ₂ O	CO/N ₂	CO ₂
分圧比(%)	97.9	0.11	0.01	0.85	0.77	0.35

大気開放を繰り返す陰極導入容器の真空計はPfeiffer社TPG261を使用した。ベーキング後は測定限界 5×10^{-8} Pa以下の圧力になるが、使用上の問題はない。準備容器には極高真空計ULVAC社AxTRANを用いている。圧力が高いときには導入容器の真空計を代用する。

図2の光陰極導入と準備容器は高電圧容器と分離してテストを行っている。光陰極のモリブデンパック、及びパック輸送に用いるトランスファーロッドの先端治具は、実績のある名大偏極電子銃[7]と同じデザインで外径は27mmとした。15mm四方、0.3mm厚のGaAs半導体をモリブデンパックに装填する。溶かしたインジウムで半導体とモリブデンパックを接着し、上から直径15mmの穴の空いたタンタルキャップをかぶせて押さえる。パックホルダーについては、板ばねを用いた新方式を採用し、信頼性の向上に努めた。光陰極導入容器にパックホルダーを最大3個までインストールできる構造とし、同じ条件で異なるカソードの試験ができるようにした。光陰極容器はタングステンヒーターを備えており、

550°Cで2時間程度、表面の熱クリーニングを行う。その後、GaAs半導体を陰極準備容器に移し、Csと酸素を交互に表面に添加してNegative Electron Affinity (NEA) 表面を形成する。図3に示すように、これまでに量子効率5%程度を得ている。この実験にはイオンポンプ導入が間に合わなかったため、図2のゲートバルブを半開きにして、ターボポンプをイオンポンプ代わりにして測定した。真空度は2倍程度悪い 5×10^{-9} Paで行った。近い将来、現システムで量子効率の再測定を予定している。

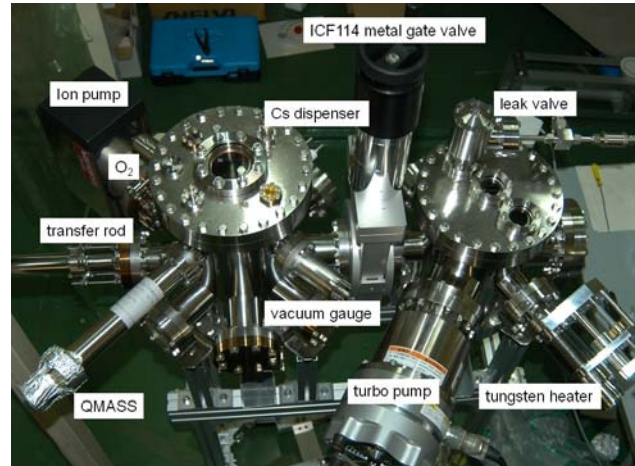


図2: 光陰極準備容器 (左) と導入容器 (右)。

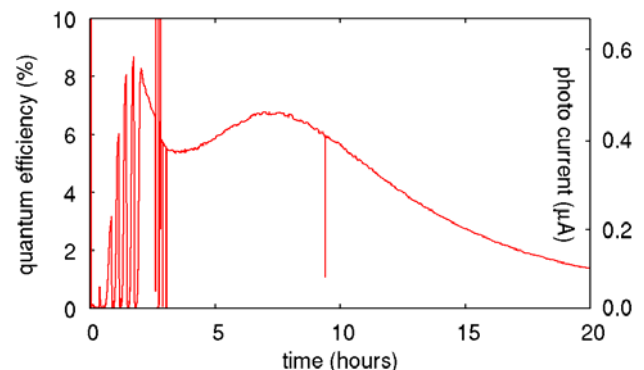


図3: GaAs光陰極の量子効率測定結果。QE=5%以上となったが真空中に置いている間に劣化する。

図2のシステムでは光陰極面が地面に対して垂直にパックホルダーに取り付ける構造になっているため、加熱洗浄時にインジウムが垂れる懸念がある。JLabで採用されている水平に加熱洗浄を行うシステム[8]への将来的な変更が可能ないように、光陰極準備システムを設計した。

3. 高電圧真空容器

高電圧真空容器も、光陰極準備容器と同様、化学研磨仕上げのチタン製である。低ガス放出に加え、軽くて作業性が良いという利点がある。高電圧容器はカソード、アノード電極が入るように設計されている。大きさは直径508mm、長さ935mmで、表面

積は約1.4 m²である。最大20台の400 l/sのNEGポンプを電極周囲に巻く設計になっている。GaAs光陰極の寿命を決定する電極間の残留ガスをできるだけ排気するのが目的である。カソード電極の後方には2000 l/sのNEGポンプを最大5ヶインストールできる設計になっている。1000 l/sのターボポンプを既に装備しており、高電圧コンディショニングやNEGポンプの活性化時に利用する。ターボポンプヘッドにはICF203のメタルゲートバルブを取り付ける予定で、NEGの活性化後にはバルブを閉じる。イオンポンプをNEGポンプと組み合わせて10⁻¹⁰ Pa台の真空度到達を目指す。

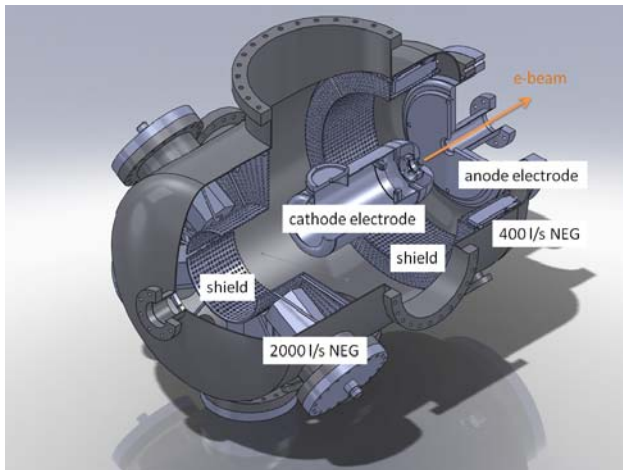


図4: 高電圧真空容器の3次元図面。カソード電極はセラミック管の高電圧端子に繋がっているサポートロッドで支える。カソード電極の先端にGaAs光陰極を取り付け、アノード電極との間の電界によりビームを引き出す。カソード・アノード電極の周囲には400 l/sのNEGポンプを20個、カソード電極後方には2000 l/sのNEGポンプを5個取り付けることが可能である。

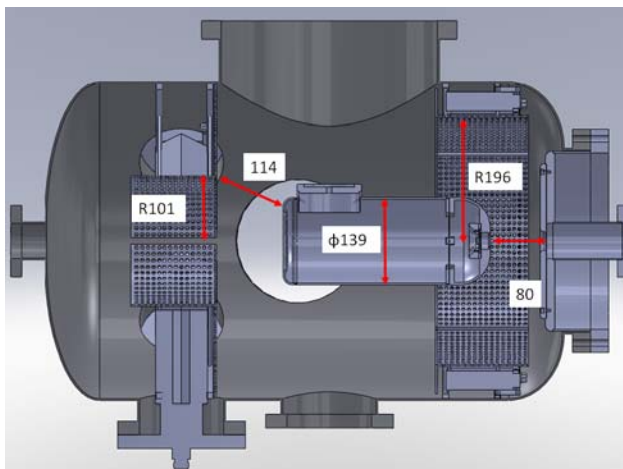


図5: 高電圧真空容器の断面図。

カソード電極は高電圧容器の横にあるICF253フラ

ンジからサポートロッドに取り付ける。手の入る隙間を考慮して、電極の外直径を139mmとした。カソード・アノード電極間の距離はエミッタンス等のビーム性能の観点からは短い方が望ましいが、安全を見て80mmでスタートする予定である。カソード電極の先端、アノード電極については取り換え可能な構造にしておき、材質、電極間距離を変更できるように工夫した。

NEGポンプを剥き出しのまま使うとカソード電極やサポートロッドとの間で放電の可能性があるので、メッシュシールドでカバーする。電極周囲のシールドは半径196mmでカソード電極の外径に比べて2.8倍。表面電界が最小となる構造になっている。カソード電極後方のシールドはNEGポンプの排気速度を上げるために、半径を101mmとした。カソード電極からの距離が114mmとやや近いのが難点である。高電圧真空容器内には、シールドの設置を念頭にリブを既に取り付けてある。

4. まとめ

ERL放射光源用の500kV-DC光陰極子銃の光陰極準備システムの開発、高電圧真空容器の開発を行った。光陰極準備システムを一通り完成させ、5%程度のQEを持つカソードを準備する体制を整えた。高電圧真空容器の真空システム、電極の設計も行っており、高電圧印加試験終了後に取り付けを行う。光陰極準備容器と接続しビーム生成試験を行う目途を立てつつある。

本研究の一部は、科研費基盤 (B) 20360424、文部科学省受託研究：量子ビーム基盤技術開発プログラム、KEK大学連携支援事業の成果である。

参考文献

- [1] S. Sakanaka et al., "Status of the Energy Recovery Linac Project in Japan", Proc. of PAC2009.
- [2] R. Hajima et al., J. Nucl. Sci. and Tech. 45, 441 (2008).
- [3] R. Hajima et al., "Design and Fabrication of a 500-kV Photocathode DC Gun for ERL Light Sources", Proc. of PAC2009.
- [4] 永井良治 他、「ERL放射光源用500kVDC電子銃の高電圧印加試験」、第6回加速器学会プロシーディングス, FPPSA09.
- [5] H. Kurisu et al., J. Vac. Soc. Jpn. 49, 254 (2006).
- [6] C. K. Sinclair et al., Phys. Rev. STAB 10, 023501 (2007).
- [7] M. Yamamoto et al., "200keV Polarized Electron Source for Linear Collider", Proc. of Linac02, 680 (2002).
- [8] J. Grames et al., "Measurements of Photocathode Operational Lifetime at Beam Currents up to 10 mA using an Improved DC High Voltage GaAs Photogun", Proc. of the 17th Spin Physics Symposium, Kyoto, Japan, 2006, p. 1037.