

J-PARC 60MeV 陽子リニアックの制御システム

上窪田紀彦^{*A)}、千葉順成^{A)}、中川秀利^{A)}、山本昇^{A)}、古川和朗^{A)}、小田切淳一^{A)}、
吉田奨^{B)}、高木誠^{B)}

A) 高エネルギー加速器研究機構 (KEK)

〒 305-0801 茨城県つくば市大穂 1-1

B) 関東情報サービス株式会社 (KIS)

〒 300-0045 茨城県土浦市文京町 8-21

Abstract

J-PARC 加速器計画の入射器である陽子リニアックの 60MeV までは KEK で組み立てが進められている。EPICS を使用した 60MeV 加速器用制御システムが、KEK で開発されている。原研での本番で使用するシステム環境の研究、また新規デバイスの EPICS ドライバ開発などを行い、KEK60MeV でのビーム試験で本番に先行して試験し、評価・改良している。

1 はじめに

J-PARC (Japan Proton Accelerator Research Complex) 加速器施設は、400MeV リニアック、3GeV RCS (Rapid Cycle Synchrotron)、50GeV MR (Main Ring)、などから成る計画 [1, 2] で、2006 年度の完成をめざして原研 (東海村) での建設が始まった。このうちリニアックの上流部分 (通称「60MeV」) は、計画の早期にリニアックの完成度を高めるために KEK (つくば) で建設され、2002 年度からビームコミッショニングが始まっている [3]。

EPICS (Experimental Physics and Industrial Control System) は、分散型のリアルタイム制御システムを開発するソフトウェアツールキットである。1990 年代初めに ANL および LANL で加速器を対象に開発が始まり、現在では KEKB など世界の多くの大型加速器施設で採用されるようになった [4]。J-PARC の制御システムも、EPICS をベースに開発する [5]。これまでに、KEK60MeV 加速器を対象に EPICS 制御システムが開発され、試験を続けている。その目的は、(a) 新規開発した機器 (ハード・ソフト) を本番前に実際の加速器で試験する、(b) EPICS 未経験者が多い J-PARC 関係者に EPICS 体験の機会を作る、(c) 遠隔集中監視・制御を実現してビームコミッショニング活動を支援、などがある。

KEK60MeV 加速器での EPICS 制御システムは、イオン源とプリチョッパーについては 2002 年末までに開発し、遠隔監視を実現した。これらの開発活動は、ビームコミッショニングと平行してはいたが EPICS プロトタイプ試験の範疇を超えなかった。しかし、2003 年 1-2 月の MEBT ビームコミッショニング以降は、EPICS 制御システムを積極的にビームコミッショニング活動に役立てるために、要素開発スケジュールをコミッショニングとリンクさせるよう調整している。次のビームコミッショニング (2003 年 8 月) 開始までに、60MeV の出来るだけ多くの機器が EPICS で監視・制御出来るよう、整備を進めている。

本報告では、加速器機器別の整備状況を第 2 章にて報告する。また、機器 interface 別の EPICS device support 開発について第 3 章にて報告する。さらに、制御計算機システムの整備状況を第 4 章で概説する。

2 加速器機器の制御

2.1 機器が EPICS で制御できるまでの手順

1 つの加速器機器が実際に EPICS 制御システムの一部として機能するには、次の手順が必要である。

<交渉+情報収集> まず機器グループと交渉し、機器と制御の interface 等について合意しなければならない。60MeV の場合、機器導入時に制御グループが強く関与していなかった場合があるが、機器グループと現実的な妥協点を探すことになる。

<Device Support 開発> EPICS 対応の device support 開発が必要である。第 3 章にて報告する。

<EPICS Database 構築> 実際の信号に対応した名前付け (Database) 定義作業を行う。当然、作業前に Naming Rule を決定しておく必要がある。

<基本 GUI 作成> 機器監視・操作の GUI を開発する。機器全体を見渡すものと、個々の機器の操作を行うものの 2 種類を開発するのが常である。

<その他> 上記 EPICS に関わる作業のほか、ネットワーク関連設定ファイル (hosts, BOOTP, etc.) や物理的な制御配線が必要なことは言うまでもない。

実際の加速器運転では基本 GUI は必要最低限であって、これに加えて上位アプリケーション (SAD や Python のアプリ) の開発、また履歴システム (channel archiver) の起動が必須であるが、ここでは踏み込まない。

2.2 整備中の機器 (1)

整備作業対象の機器のうち、現在 (2003 年 6 月) までに何らかの実機試験まで進んだ機器を表 1 にまとめた。表中の Interface の列で、EMB は Ethernet Controller をさす (詳細は第 3 章参照)。

イオン源とプリチョッパーは 2002 年までに整備され、遠隔監視も実現した。ただし、全機器に適用する Naming Rule が議論された結果、レコード名 (Database) の変更案が 2003 年 1 月に出たものの、未対応である。

MEBT 電源は、 GPIB interface の電源 13 台を LabView (PC, Windows) で制御していた。2002 年 11 月から EPICS への移行作業を始め、2003 年 1 月に完了した。GPIB 制御線は、PC 直結から HP 社の LAN/GPIB (第 3.4 節) に配線変えた。その後 2 月に EMB interface の電源 6 台

* E-mail: norihiko.kamikubota@kek.jp

Table 1: 整備中の機器 (1)

機器	Interface x 数	交渉 時期	EPICS Database	基本 GUI
イオン 源	PLCx1	'99- 2002	整備済だが 要名前変更	2002に 開発済み
ブリチ ヨッパ	PLCx1	Aug. 2002	同上	2002年夏 開発済み
MEBT 電源	GPiBx13 EMBx6	Feb. 2003	同上	Feb.03に 開発済み
DTL-Q 電源 n	EMBx73	2002	May.03に 試作済み	May.03に 試作済み
DTL-Q 電源 i	EMBx76	交渉 中	(上記と 共通)	(上記と 共通)
Timing	PLCx1	Apr. 2003	Jun.03に 開発中	Jun.03に 開発中

をMEBTに追加したが、EPICSのGUIツール(dm2k)に単純に追加するだけで済んでいる(図1)¹。MEBT電源の冷却水interlock信号は別系統のPLCであるが、今後これらの信号も取り込む努力をしたい。

DTL-Q電源はEMBで制御するが、現在n社製作分73台をKEK陽子リニアック棟に設置(配管・配線)している。また、i社製作分は電源制御基盤にEMBを取り付けての調整が進行中である。EPICS DatabaseとGUI(両社間で共通)は試作が完了し、8月のビームコミッションングでの試験を待っている。これらのDTL-Q電源は、東海の実機でも使用する予定である。

Timingは、60MeVではPLCで制御する(東海の実機と異なる)。DatabaseとGUIは開発中であるが、すでに監視は可能であり、まもなく作業終了の予定である。

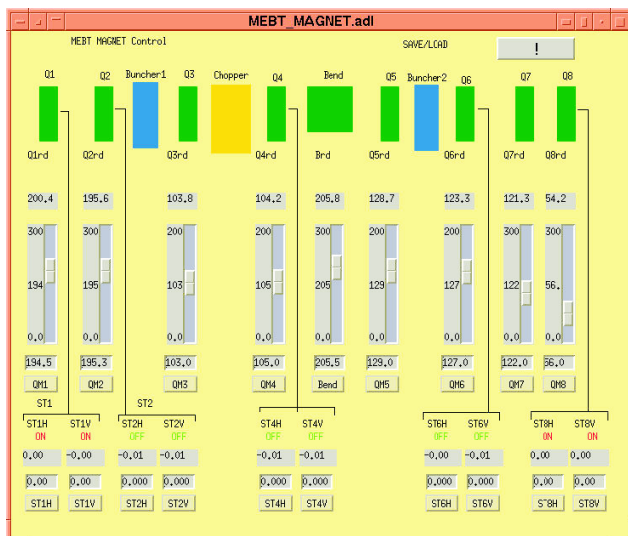


Figure 1: MEBT 電源制御の画面 (2003年2月)

¹LabView で EMB 電源を GPIB 電源と同様に扱うことは困難。

2.3 整備中の機器 (2)

整備対象機器のうち、機器グループと交渉中のもの、まだ開発要素が多いものを、を表2にまとめた。

Table 2: 整備中の機器 (2)

機器	Interface x 数	交渉 時期	EPICS Database	基本 GUI
R F -LLRF -KlyPS	PLCx1 PLCx1	Jun. 2003	まもなく 作業着手	まだ
Monitor -CT	WEx2	Feb. 2003	Feb.03に 暫定版試作	Feb.03に 試作済み
-FCT	WEx2	May 2003	Jun.03に 暫定版試作	Jun.03に 試作済み
-BPM	WEx2?	June 2003	まだ	Jun.03に 開発中

R Fでは、LLRF (Low Level RF) も KlyPS (Klystron 電源) も PLC を使用する。60MeV では各1台だけで間に合う。最近 PLC の番地割り当てが議論され、まもなく EPICS Database の構築に着手する。

モニタグループとは、電流 (CT) モニタ、位相モニタ (FCT)、ポジションモニタ (BPM)、の3種類について折衝しているが、60MeV では WE7111 (100MS Oscilloscope、第3.3節) を用いる方針である。CTは、2003年2月のビームコミッションングで波形取り込みに成功した [6]。FCT と BPM について、8月のビームコミッションング開始に間に合うよう開発を急いでいる。

3 EPICS DEVICE SUPPORT 開発

3.1 開発の歴史

J-PARC 制御グループの KEK 側スタッフは、PLC、EMB (Ethernet controller)、WE7000、LAN/GPIB、などのネットワークベースの機器 Interface に興味を持ち、EPICS device support を整備してきた [7]。Device support の整備状況を表3にまとめた。

3.2 PLC と EMB

PLC 向け support は、KEK 電子入射器で実績のある横河の FA-M3 を対象に古川が開発した (2001年2月)。その後2003年春までイオン源等に使用した。2003年2月、類似のUDP通信プロトコルを持つ機器をまとめてサポートする NetDev を小田切が開発し、PLC (および EMB) には NetDev を使用するようにした。その後も小さな改良が加えられている (表3参照)。

EMB は、DTL-Q 電源の interface として開発した (2001年度)。PLC と類似のUDP通信プロトコルを持たせている。MEBT 電源の一部で既に使用しているが、多数台の使用は8月からのDTL-Q電源が初めてになる。

Table 3: Device Support 整備状況

IF	device.supp. 開発	備考
PLC and EMB	(Feb01) 古川版	2002年度まで使用した
	(Feb03) 小田切 NetDev (Apr03) update (May03) update	PLC(FAM3)+EMB で共用 PLC(MELSEC) に対応 EPICS3.14+Linux 対応
WE 7000	(Mar02) 三菱拡張仕様版	WE7111(100MS Osc) WE7121(10MHz Func.G.) WE7271(100kS Digitizer)
	(May03) 高木作 station bus 機能	バス設定機能の追加
LAN/ GPIB	BESSY 版 (Jan03) 導入	MEBT 電源 (GPIB) 用

3.3 WE7000

横河の WE7000 は、低コストのネットワークベース計測器である。このうち 100MS/s オシロスコープモジュール (WE7111) など 3 モジュールの device support が開発済みである。詳細は別の報告 [6] を参照。

3.4 その他 (GPIB と VME)

MEBT 電源 (GPIB interface) などの GPIB 機器を EPICS 制御システムに取り込むため、LAN/GPIB (HP 社 E5810) を導入した。Device support は、EPICS community (BESSY) で開発されたものを利用している。

なお、60MeV では現時点で VME はあまり使用していない。VME の device support 情報は省略する。

4 計算機システムの整備

4.1 制御計算機の整備

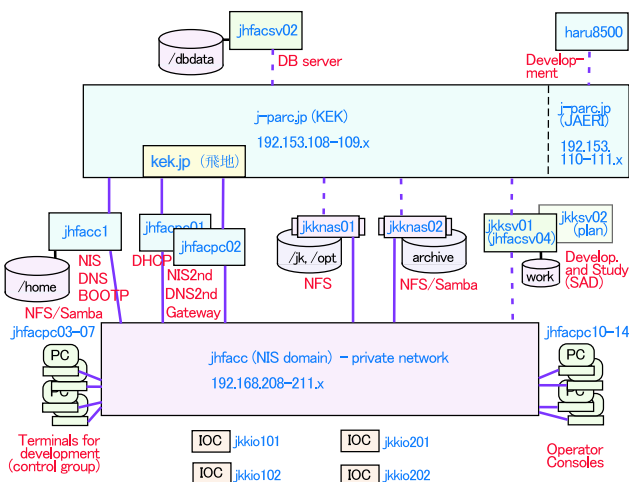


Figure 2: 制御計算機の状況 (2003年5月)

60MeV での現在の制御計算機システムは、(a) IOC (VME) が運転用 4 台と開発用 4 台、(b) 開発用 HP 計算機 (HP-UX、VxWorks) 1 台、(c) 運転用コンソール PC (主に Linux) 4 台、(d) 開発用 PC (Linux、BSD、Windows) 7 台、から成る。現状では CPU 能力やディスク容量は貧弱で、今後の上位アプリケーション開発を考えると心もとない。そこで、2003年4月に NAS (Network attached storage、240GB) を 2 台導入し調整中である。また、Linux 開発サーバ (jkksv01)、データベースサーバ (jhfacs02)、の整備を急いでいる (図 2)。

また、原研東海の計算機資源との統合を目指し、2003年5月に開発用計算機 (jhfacc1) を KEK 所内ネットから J-PARC 用ネットワーク JLAN に移動した。今後整備するサーバ計算機類は、60MeV 用であっても JLAN 側にも接続する予定である。

4.2 ソフトウェア環境の整備

開発用計算機 (jhfacc1) には 1999 年から VxWorks 開発環境が整備され、EPICS ドライバ開発に利用されている。制御グループ以外のスタッフでも使えるよう 2002 年にデモシステムの整備が行われたが、マンパワー不足もあって使いやすいレベルまでこなれていない。

一方、2002年10月に EPICS Database を扱う新ツール「VDCT」を jhfacc1 (HP-UX) に導入した。60MeV 機器用に整備した Database はまだ初歩的なレベルであり、例えば MEBT 電源では GPIB 電源と EMB 電源の差が Database にも反映している。このような状態の改善やレコードのリンク機能などを利用するなど、いろいろな応用が考えられるので、中期的に多くの関係スタッフが VDCT を利用できるような環境を整備して行く。

また、8月からのビームコミッショニングを意識し、上位アプリケーション開発環境を整備した。2003年5月に、開発用計算機 (jhfacc1) に SAD および Python/Tk をインストールした。60MeV の今後のコミッショニングで制御グループ以外のスタッフが利用できるよう、良いサンプルを集めるなどして情報提供を行って行きたい。

5 REFERENCES

- [1] Y.Yamazaki, "The JAERI-KEK Joint Project (the J-PARC Project) for the High Intensity Proton Accelerator", Proc. PAC 2003, May 12-16, 2003, Portland, in press
- [2] Y.Yamazaki, "Accelerator Technical Design Report for J-PARC", KEK-Report 2002-13; JAERI-Tech2003-044
- [3] 池上雅紀、他、「KEK における J-PARC リニアック MEBT のビームコミッショニング (I)」、本研究会
加藤隆夫、他、「KEK における J-PARC リニアック MEBT のビームコミッショニング (II)」、本研究会
- [4] <http://www.aps.anl.gov/epics/>、およびリンク先
- [5] J.Chiba et al., Proc.of the ICALEPCS2001, San Jose, CA, Nov.2001, p.77-79
- [6] 高木誠、他、「ネットワークベース波形モニタの EPICS ドライバ開発と評価」、本研究会
- [7] K.Furukawa et al., Proc.of the ICALEPCS2001, San Jose, CA, Nov.2001, p.197-199