

[12P-45]

ANALYSIS OF JAERI FEL POWER STABILIZATION

H.Sakaki, R.Nagai, H.Yoshikawa, E.Minehara
 JAERI Tokai-mura, Naka-gun, Ibaraki, 319-1195

Abstract

The FEL power which is produced by the superconducting electron linac is statistically analyzed. As a result, about 13% of the FEL power fluctuation caused from the electric power line. We want to make the best use of this data for the NSP(JAERI)-JHF(KEK) joint plan.

原研 F E L における出力安定化解析

1 はじめに

日本原子力研究所（原研）と高エネルギー加速器研究機構（KEK）のそれぞれで検討されてきた陽子加速器計画を統合し、両者が共同で世界最高の陽子ビーム出力を目指すプロジェクトが提案されている [1]。この計画のリニアックでは、0-400MeV までは常伝導キャビティ、400-600MeV までは超伝導キャビティで加速する予定になっている。そして、リニアックの後段に設置される 3GeV シンクロトロンから、リニアックのエネルギー分散は 0.1% 以下であることが要求されている。統合計画を進めていく上で、超伝導陽子加速器でこの分散を達成するには、どのような点が問題になるのか把握した上で、機器装置およびユーティリティ設備を設計検討しなければならない。

本発表では、原研東海研で順調に稼働し高い実績を上げている F E L 用超伝導リニアック [2] を用いて、超伝導リニアックの安定化に関する知見を得るために行った解析結果を報告する。

2 計測システム

超伝導リニアックの安定化に関し必要データを得るために、加速過程で寄与するコンポーネントの物理データ、及び機器の環境因子を収集するシステムを構築した。収集されたデータは、SHB の加速位相と振幅、4 台ある超伝導加速キャビティのそれぞれの加速位相と振幅、フィードバックコントローラ（位相と振幅）の温度変化、超伝導キャビティに電力を供給する R F アンプ電源の電源ラインの変動、そして F E L パワー

メータ出力、以上 14 点である。位相及び振幅に関しては、ビームと同期したトリガ信号によってサンプル・ホールドしている。この 14 点は、VME 内の 12 ビットの ADC によってデジタル変換されて、Windows PC にイーサネットを介して送られ時系列で 1 秒間隔で記録されていく。測定システムは、図 1 に示される。

3 AR モデルフィッティング

測定データの解析には、これまでに SPring-8 線形加速器の安定化解析 [3][4] で用いられた手法が用いられた。この手法は、ノイズを含んだフィードバックを持

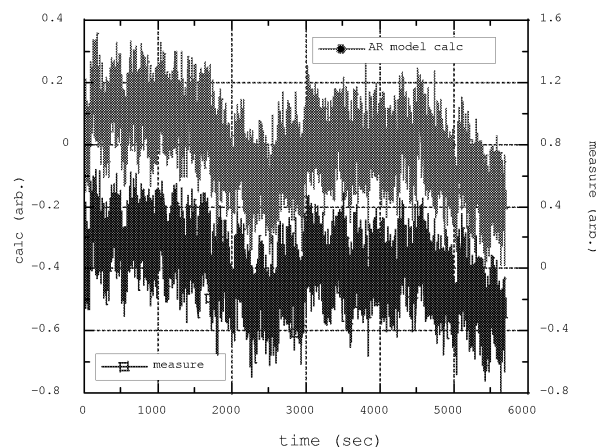


図 2: AR モデル値と実測データ

つ系での時系列データの寄与因子解析を効率的に行うことができる。測定された 14 点のデータ (5700 点: 約

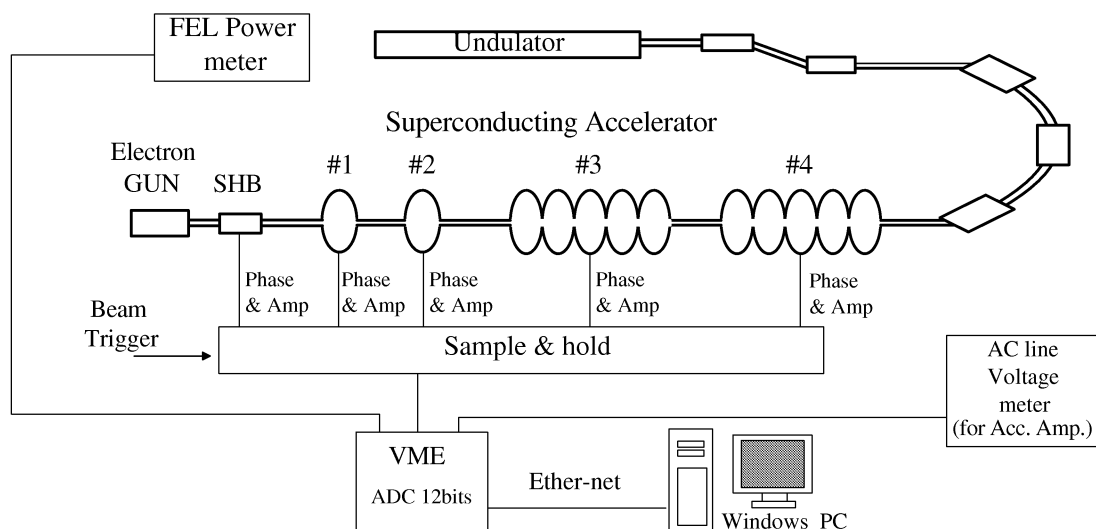


図 1: F E L 安定化解析用データ収集系

1時間40分)を用いて、F E L出力に関して赤池のアルゴリズム [5]を用いてARモデルフィッティングを行いフィッティングを確認した。図2に、フィッティングデータと、実測値の比較を示す。実測値の傾向をフィッティングが再現していることが読みとれる。

4 ノイズ寄与率計算

ARモデルフィッティングに寄って得られたモデル係数を用いて、F E Lパワー出力に関するノイズ寄与率の計算を行う。ノイズ寄与率を確認することで、最も

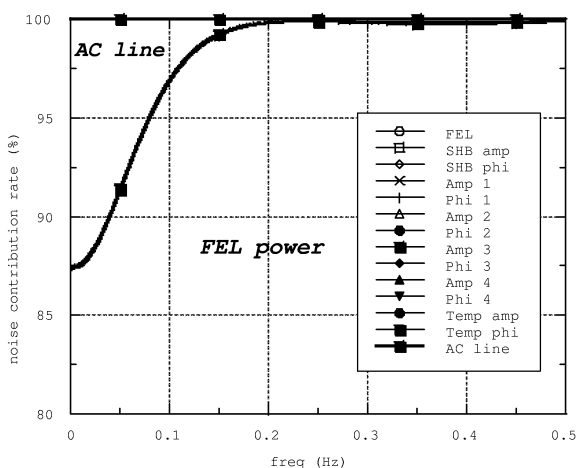


図 3: F E L パワー出力に関するノイズ寄与率

F E L パワーに影響を与える外乱因子が特定できる。

図3に、F E Lパワー出力に関するノイズ寄与率の計算結果を示す。DC領域から0.1Hzまでの低い周波数のF E L出力の揺らぎに関して、超伝導キャビティ用RFアンプのACラインの変動が13%程度寄与していることが読みとれる。その他の因子の寄与は読みとることが出来ない。図4に、F E Lパワーの出力とAC

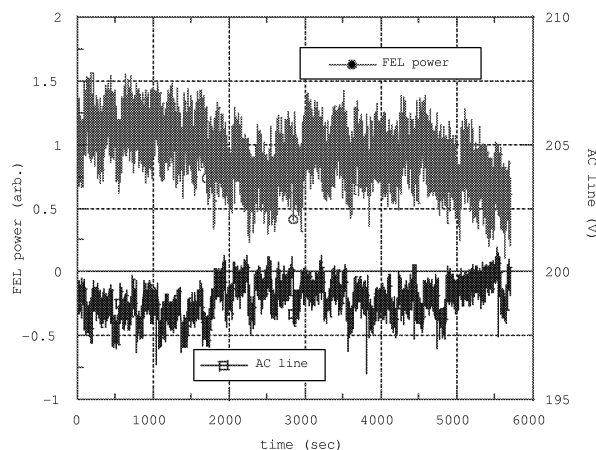


図 4: F E L パワー出力と AC ライン変動の測定値

ラインの電圧変動の測定値を示す。ノイズ寄与率で見られる様にACラインの寄与が感覚的にもうかがえる。

一般にノイズ寄与率以外に、因子間の相関を見る方法として、「線形相関分析」で確認する方法がある。この方法でも、F E Lパワー出力とACラインの関係を

確認してみた。しかし、相関係数は、0.253 と非常に小さく、相関があるとは言い難い値であった。

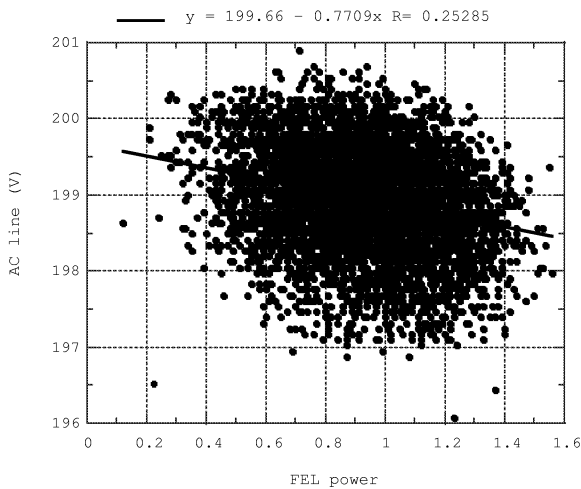


図 5: FEL パワー出力と AC ラインの線形相関係数

ノイズ寄与率により、AC ラインが FEL パワー出力に寄与していることが確認できたため、次にその AC ラインが何によって変動しているのかをノイズ寄与率で確認した。その結果、ほぼ 100% が自分自身の揺らぎによるものであることが示された。つまり、FEL 施設外部の AC ライン外乱によって AC ラインの電圧が変動し、その結果 FEL パワーが 13% 変動することのようである。RF 系位相、振幅に関しても、ノイズ寄与率を求めたが、これらについても AC ラインの寄与はなく、ほぼ 100% が自身の寄与であった。RF 系位相、振幅は、フィードバックコントローラによって、最適コントロールされている [6] ために、この結果は理解できる。

5 おわりに

大強度陽子加速器統合計画で利用が予定されている超伝導加速器の安定化をふまえ、現在運転実績を上げている原研 FEL 超伝導リニアックを用いて、ビームクオリティへの寄与因子の調査を行った。その結果、電源ラインの変動が FEL パワー出力に寄与していることが定量的に確かめられた。また、このライン変動による影響は、最適化されたフィードバックコントロールがなされている RF 系には直接寄与しないことも確かめられた。ただし、今回のデータ収集系は、1 秒周期で収集されているために、速い変化 (FEL リニアックは 10pps で運転されている) に関する寄与は十分に

は解析できていないと思われる。

今後は、FEL リニアックを構成するコンポーネント細部にわたって精度の高い測定、解析を行い、今後設計される統合計画用超伝導システムに活かしていきたい。

6 REFERENCES

- [1] 原研・KEK 共同推進チーム: ”大強度陽子加速器計画”, JAERI-Tech 2000-003 (2000).
- [2] E.Minehara, et al.: Nucl. Instr. and Meth. A445 183-186 (2000).
- [3] H.Sakaki et al.: ”System analysis for Linear Accelerator”, Proc. of THE 23rd LINEAR ACCELERATOR MEETING IN JAPAN, 102/105 (1998).
- [4] 榎, 吉川, 堀, 十河, 足立: ”電子線型加速器のビームエネルギーの統計的解析とその制御”, 計測自動制御学会論文集, 35-10, 1283/1291 (1999).
- [5] H.Akaike: ”On the use of a linear model for the identification of feedback system”, Ann. Inst. Statist. Math., Vol.20 425/439 (1968).
- [6] R.Nagai et al.: ”IMPROVEMENT OF RF SYSTEM OF JAERI SUPERCONDUCTING LINAC”, Proc. of THE 24th LINEAR ACCELERATOR MEETING IN JAPAN, 217/218 (1999).