

[12B-03]

ETL ELECTRON LINAC AND EXPERIMENTAL FACILITY, 2000

MIKADO Tomohisa^{A)}, OHGAKI Hideaki, OHDAIRA Toshiyuki, SUZUKI Ryoichi, SEI Norihiro, TOYOKAWA Hiroyuki, YAMADA Kawakatsu, SUGIYAMA Suguru, CHIWAKI Mitsukuni, NOGUCHI Tsutomu, OKABE Shigeo^{A)}, and YAMAZAKI Tetsuo^{B)}

Quantum Radiation Division, Electrotechnical Laboratory,
1-1-4 Umezono, Tsukuba-shi, Ibaraki 305-8568
<http://www.etl.go.jp/etl/linac/e/>

^{A)}Okabe Keisoku Kogyosho, 1-7-13 Nozawa, Setagaya-ku, Tokyo 154-0003

^{B)}Institute of Advanced Energy, Kyoto University, Gokasho, Uji-shi, Kyoto 611-0011

Abstract

The electron linac, TELL, of the Electrotechnical Laboratory was in "stand-by" mode for about 1,990 hours in the fiscal year of 1999 (April 1999 through March 2000). Some troubles happened in the period are described: troubles in the electron injector system, the klystron modulators, the RF system, the cooling water system, and so on. Research projects being made in the medium-energy experimental room are briefly described.

電総研リニアック施設の現状と利用研究（2000年）

1. はじめに

図1は1999年度（1999年4月—2000年3月）における電子技術総合研究所の電子リニアックTELLの利用状況を示している。過去2度の本研究会で報告した[1,2]のように、バンチャー直後で得られる~6 MeVの電子ビームとレーザー光との相互作用を利用して数keVオーダーの光子ビームを発生させる研究を実施していたため、その実験や各種装置の準備・調整作業などのため加速器室を占有する時間が増加している。これを反映して、最近6年間（1994年4月—2000年3月）の、利用モード毎の占有時間率の推移（図2）でも、加速器室の占有率が上昇していることが示されている。

後に述べる事情で、2000年2月4日を最後としてTELLの運転を一旦休止した。その後も予測を超えたトラブル（リニアックそのものではない）が生じたため、予定より大幅に遅れ、4月終り頃になってようやく加速を再開することができた。

ここでは、最近1年間に発生した主なトラブルやTELL周辺で行っている研究テーマの幾つかを紹介する。

2. 主なトラブル

2.1 電子銃系

1997年度の初めに交換した電子銃のヒーター点灯時間は、上記の一旦休止時までに~8千時間を記録していたが、現在でも支障無く電子ビームを発生させている。必要なヒーター電力は、昨年[3]時よりも更に増加しており、かなり危険な状態である。しかし、実務上の様々な事情のため、やむ

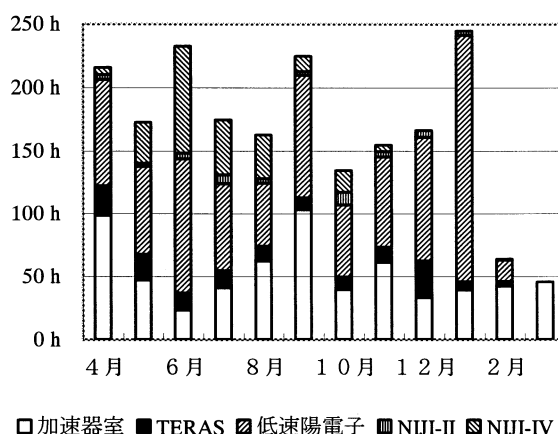


図1 1999年度（1999年4月—2000年3月）の利用形態別 TELL 占有時間

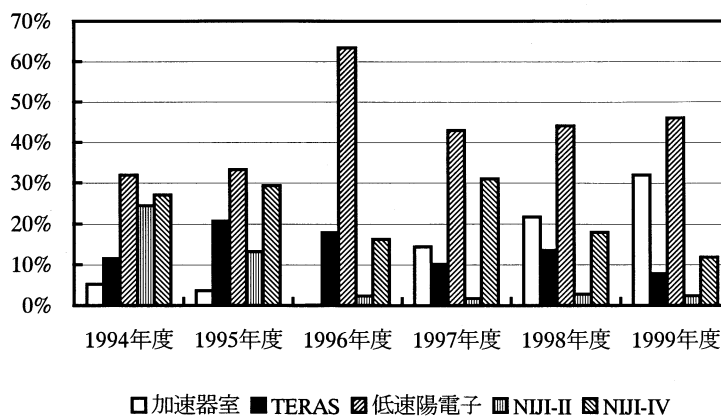


図2 過去6年間（1994年4月—2000年3月）の利用モード別占有率の推移

^{A)} Mikado, T., 0298-61-5675, mikado@etl.go.jp

なく“綱渡り”状態を続けている。

この電子銃では、カソードに ~ 80 kVの直流電圧を印加している。そのため電子銃周辺が著しく汚れており、その対策に頭を痛めている。その汚れが原因となっている可能性もあるが、高電圧が突然トリップすることがある。これが起ると、15分間ほど待たなければ高電圧を再印加できないため、実験の能率を著しく低下させる。その上（恐らく放電ノイズが引き金になっていると考えている）加速管のスティアリングコイルや集束電磁石の電源装置が切断されることがあり、運転担当者の心理的負担を増加させている。

2.2 クライストロン系及びRF系

当所のクライストロンモジュレーターでは、400 Vの交流電力をIVRによって270—610 Vに調整し、昇圧・整流してからパルス整形し、最終的にはパルストランスを経由して160—280 kVの高電圧をクライストロンに印加するようにしている。昨年7月末に、あるモジュレーターでIVRが正常に動作しなくなるというトラブルが発生した。調査の結果、クライストロンの繰返しを不当に低くして運転したため、高電圧の変動が大きく、それを補償しようとしてIVRが激しく昇圧・降圧を繰り返すことによって、モーターの回転を伝達するウォームギアを摩滅させてしまったことが判明した。IVRそのものが故障したのではなかったため、IVRの製造業者に応急措置を依頼し、暫くの間は手動で高電圧を調整するようにした。同等のウォームギアを調達し、 ~ 1.5 ヶ月後に以前の状態に復帰させることができた。

電子加速の状況をモニターするため、加速管のRF出力部に設置されているダミー負荷に取り込まれるRFを検波してその波形を観測している。最近、その中の1系統で突然RF波形が観測できなくなったため、「またもRF窓で漏水事故が発生[3]したか？」と一時緊張したが、信号伝送用同軸ケーブルが（放射線により？）劣化したためであることが判り、その点では胸を撫で下ろすことができた。

昨年、PFN用コンデンサーがパンクして絶縁油が噴出したモジュレーターがあったことを報告した。それ以外のモジュレーターでも同様のトラブルが発生する恐れがあるため、研究所内部の措置で特別の資金を得て4セット分のコンデンサーと幾つかの高電圧抵抗及びダイオードスタックなどを調達した。

2.3 冷却水系

過去にも幾度か、冷却水システムのトラブルに見舞われてきたが、1999年度の後半になって、実験室用のものも含めて純水製造装置及び冷却水圧送用ポンプを全面的に更新することができるようになり、本年2月から工事を開始し、同時に、加速管温度制御用熱交換器も更新されることになった。（このため、TELLは、2月4日で一時休止状態に入った。）この更新工事により、当分の間は冷却水廻りのトラブルと

は縁が切れるものと期待しているが、実際には手動ゲートバルブや温度制御用圧空操作二方弁に不具合が見つかったのに更新できず、悩みは尽きない。また、大部分の配管も設置後20年を経過して、接続フランジの摩耗やパッキングの損傷も気になるところである。

加速管温度制御用水廻りには、我々の目から見ると解り難く奇異に感じられるところがあったが、今回の熱交換器更新工事に際し、専門家の目で見ても奇妙なものであることが確認された。現時点では、ほぼ従来どおりに運用しているが、抜本的な対策がとられる可能性が出てきたことは幸である。

2.4 その他

1999年度後半に所内の特別措置で、ある程度の資金が支給されたため、TELL専用の残留ガス分析装置（いわゆる“Q Mass”）やターボポンプなどを購入することができた。かなり以前から加速管の途中やビームトランスポート系に、極めて真空の悪い箇所があり、悩みの種の一つになっていたので、このQ Massをリークテストモードで動作させて洩れ箇所を捜し出し、RF窓やベローズジョイントを交換することによって劇的な改善が実現した部分もある。しかし、依然として洩れ箇所は見つからないが別箇所の数十倍を超えるイオンポンプ電流を示す部分もある。また、逆流したターボポンプ／ロータリーポンプの油をトラップしているようなイオンポンプがあり、油分子が排気用配管だけではなく、加速管内面を汚している恐れもあり、対策に苦慮している。

クライストロンモジュレーターや電子銃、NIJIシリーズの偏向電磁石・集束電磁石電源などに交流電力を供給している電動発電機の気中遮断器制御用リレーが不具合になったことを昨年報告した。全く予期していなかったことであるが、総務部の予算で気中遮断器本体の代替品が購入され、本年2月下旬に交換・調整作業が行われた。

3. 研究概要

TELLで得られる電子ビームは、

- (i) 高強度低速陽電子ビームの発生
- (ii) 小型リングNIJI-IIへの入射
- (iii) FEL研究専用リングNIJI-IVへの入射
- (iv) 共用蓄積リングTERASへの入射

などに使用されている。ここでは、NIJI-IIで行っている研究の幾つかを簡単に紹介する。

小貫型アンジュレーターは、2組の磁石列を互いに直交するように配置したもので、その中の1組を固定し、もう1組を可動にしてあるもので、両者の位置関係によって右廻り・左廻りの円偏光・楕円偏光、水平偏光・鉛直偏光など多様な放射を発生させられる優れた特性を有するものである[4]。このアンジュレーターは、初めに4周期のもの（PU-1）を試作してTERASで実証試験を行い、その後15周期の実

用器 (PU-2) を製作してNIJI-IIに装着している。

PU-2で得られる放射が偏光可変であるという特徴を活かして、生命起源の謎に迫る研究を進めようという試みがある[5]。生命活動の基盤を形成するアミノ酸や核酸などは、通常の化学合成では右旋性のもの (D-体) と左旋性のもの (L-体) とがほぼ等量混在するもの (ラセミ体) が生成される。ところが現実の生命体では一方の旋光性を有するものと選択的に相互作用している。そこで、右廻り又は左廻りの円偏光特性の真空紫外線一軟 x 線をラセミ体に照射し、D-体又はL-体のみが形成される (不斉重合) ことを確認しよう、というものである。

当所では現在、山田亨主任研究官+神戸大学 連合 及び 萩洋司研究官+大阪大学 連合 の2グループが、対象とする物質の種類・性状、放射の波長域などを若干異にしながら、同じNIJI-IIを舞台として実験研究を進めている。容易に鮮やかな結果が出るとは考えられないが、ある意味では“夢のある研究”を展開していると言える。

アミノ酸や核酸などを含む生体物質は立体構造をとることが多い。そのような物質の構造決定を行うためにも、PU-2で得られる放射は強力なツールとなる。その具体例として当所では、図3に示すような「円二色顕微鏡システム」を構築している。通常の生体物質の構造を決定するためには、このシステムでは感度が不十分ではあるが、標準試料の円二色顕微鏡像の観測に成功し、その有用性を実証した[6]。

さらに、PU-2からの放射は単色性が高く高調波成分が少ないという特徴を活かして、極低温放射計を用いる分光応答度測定の準備も行っている。

4. おわりに

この1年間に発生したトラブルを中心として、TELLの現状を紹介した。昨年の報文集で触れた、TERASやNIJI-IIにおけるRF空洞冷却水用チラーの損傷については、後者は利用者の負担で補修を行い、前者は

施設維持管理費により、近いうちに更新工事が始まることになっている。

電動発電機に関しては、耐用年数やオーバーホール費用などの問題を考えると、回転機に頼らない方式に切り換えることを考えるべきではなかろうか、という意見が寄せられている。他機関ではどのようにしているのか、ご教示戴きたく思っている。

当所を含む工業技術院の15研究機関は、2001年4月から「独立行政法人 産業技術総合研究所」として一体化することが確定している。現行の研究部に相似のものとして「研究ユニット」が構想されていて、これは「領域」と「センター」とに分類される。各ユニットはある程度の独立性を保つようであるが、TELLのような装置を維持・運営・管理していくには1個のユニットでは人的・財政的資源が不十分であることが予測されている。半面、スーパーコンピュータのように一般性が高くはないため、“Headquarter直結”という形式は取り難いとも言われており、老朽化が目立っていることを考え合えると、先行きはかなり暗いと言わざるを得ない。多くの方々が智慧をお貸し下さると共に、様々な局面でのご支援・ご声援をお願いしたい。

最後に、当所量子放射部 小貫 英雄、齋藤 輝文、山田 亨、萩 洋司 の各氏には、NIJI-IIを利用する研究の概要についてご教示下さったことを感謝する。

参考文献

- [1] 羽根博樹 *et al.*, *Proc. 23rd Linear Accelerator Meeting in Jpn.* p. 414 (1998).
- [2] 羽根博樹 *et al.*, *Proc. 24th Linear Accelerator Meeting in Jpn.* p. 66 (1999).
- [3] 三角智久 *et al.*, *Proc. 24th Linear Accelerator Meeting in Jpn.* p. 33 (1999).
- [4] Onuki, H., *Nucl. Instrum. Methods A* **246**, 94 (1986).
- [5] 中川和道, *Isotope News No. 546* (1999年11月号), p. 2 (1999).
- [6] Yamada, T. *et al.*, *Jpn. J. Appl. Phys.* **39**, 310 (2000).

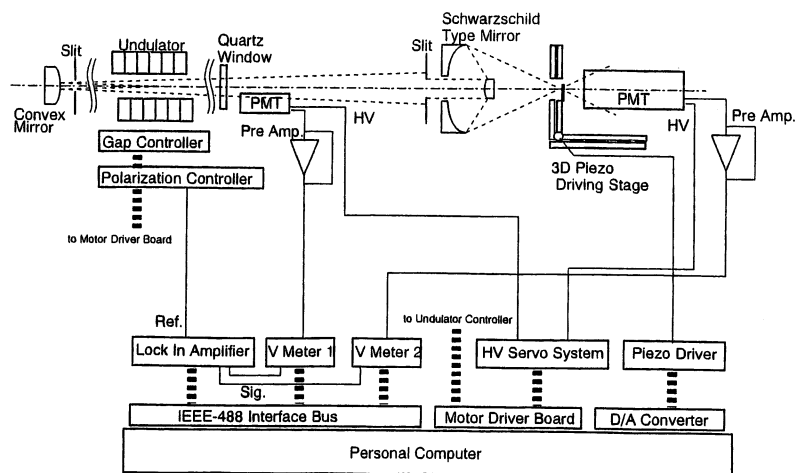


図3 電総研で試作した円二色顕微鏡システム (文献6から引用)