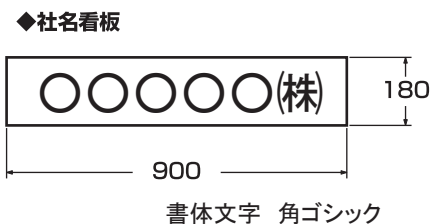
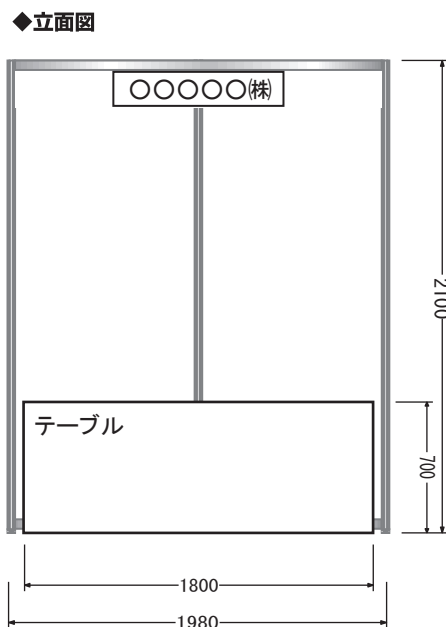
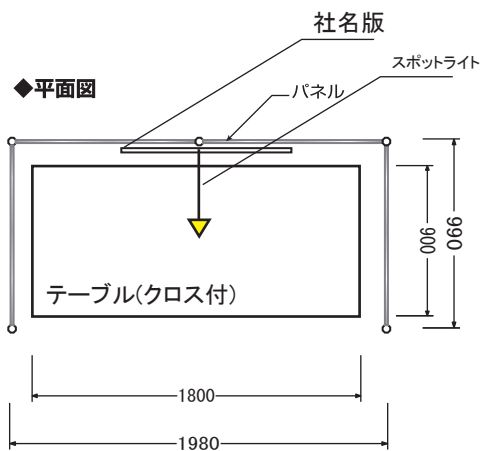
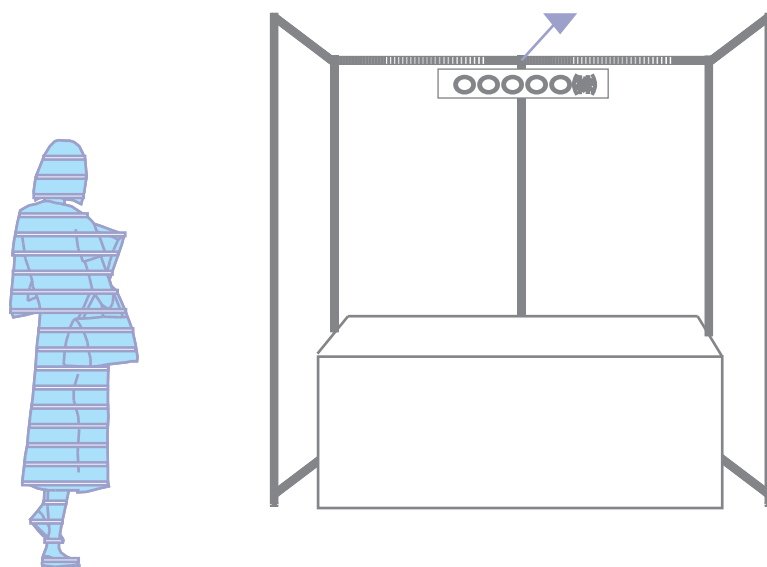


基本ブース仕様（1小間）/間口 1,980mm×奥行 990mm×高さ 2,100mm



◆イメージ図



[注意事項]

- 会場の床面、壁面等に**鉋・アンカー・釘・糊・粘着テープ等**による、あらゆる工作を禁止します。
- ブースは、システムユニットを使用しますので、壁面への**画鋲・釘・両面テープ等**の使用はできません。

セロテープをご使用ください。なお、重量物の展示には専用金具をご用意致しますので、事前にお申しつけください。