

第14回日本加速器学会年会企業展示出展要領

主催：日本加速器学会

会場：北海道大学 学術交流会館

会期：2017年8月1日（火）～3日（木）（7月31日午後に施設見学）

- 出展料金：1小間 162,000円（賛助会員の場合 129,600円）（振込み料別）
- 展示場所：北海道大学学術交流会館（〒060-0808 札幌市北区北8条西5丁目）（次ページ図1 参照）
- 搬入出方法：持ち込み、持ち帰り、または宅配便
手順等は追ってご通知いたしますが、8月1日（火）午前には搬入、8月3日（木）午後には搬出を予定しております。
- 申込方法：2017年3月1日（水）午前11時よりwebで申し込みを受け付けます。
申込URL：<http://www.pasj.jp/dai14kainenkai/application.html>
 - 1社で複数の小間を利用することができます。
 - お申し込み完了後、ご登録のメールアドレスに受付通知をお送りします。
 - なお、会場配置などの情報は準備ができ次第、上記 web に掲載いたしますので、ご注意ください。
 - ご不明の点がございましたら、お気軽に下記へお問い合わせください。
日本加速器学会事務局 担当者：諏訪山
 - 〒116-0013 東京都荒川区西日暮里 5-9-8 三美印刷株式会社内
E-mail: gakkai@kasokuki.com, TEL: 03-3805-7819, FAX: 03-3805-7688
- 申込締切日：2017年6月9日（金）但し予定小間数に達した場合、申込期限前でも締切の場合があります。
- 展示料金支払い方法：出展お申し込み後、請求書をお送りします。
- 出展のキャンセル：出展申込受付後のお取り消しの場合、出展料金のご返却はいたしません。
- 基本ブース仕様：
 - 1小間は、間口 1,980 mm、奥行き 990 mmです。（次ページ 図2 参照）
 - 背面および袖のパネルには粘着テープもしくは吊用金具ワイヤー（S管とチェーンもしくはワイヤー）でポスター等の貼付けが可能です。
ただし、画紙やクギなど穴を開けるものは使用出来ません。
 - 1小間ごとに社名板（900×200）がつきます。
 - また、標準設備として1小間あたり、机（W1800×D600×H700 白布つき）と椅子2脚、アームスポットライト（LED）2灯、吊用金具ワイヤー2本、コンセント（2口100V接地極付 500W）1カ所をご用意する予定です。
 - なお、粘着テープ及び上記の吊用金具ワイヤー以外のものは必要に応じてご用意ください。
- 小間の割当て：出展申込の先着順に会場の展示レイアウト図よりお選びいただきます。
展示レイアウト案は次ページ図3に示されていますが、お申込み数により変更する可能性がありますので、最終案は6月末ごろにご案内し、ご希望の場所をメールでお伺いします。
- 説明担当者の登録と懇親会：説明担当者の年会への参加登録費は2名まで無料とします。
なお、懇親会の参加費は有料とさせていただきますが、ぜひご参加ください。

■ **展示ブース**：期間中は少なくとも1名の説明担当者の配置をお願いします。

現場責任者の方を、事前にお知らせください。（パンフレットのみ出展の場合は必要ございません。）

■ **出品物の管理・保全**：

各出品物の管理は出品者が責任を持つこととします。展示期間中を含め会場内での出品物の盗難、紛失、火災、損傷、不可抗力による出品物の損害等に対して、補償等の責任は一切負いかねます。

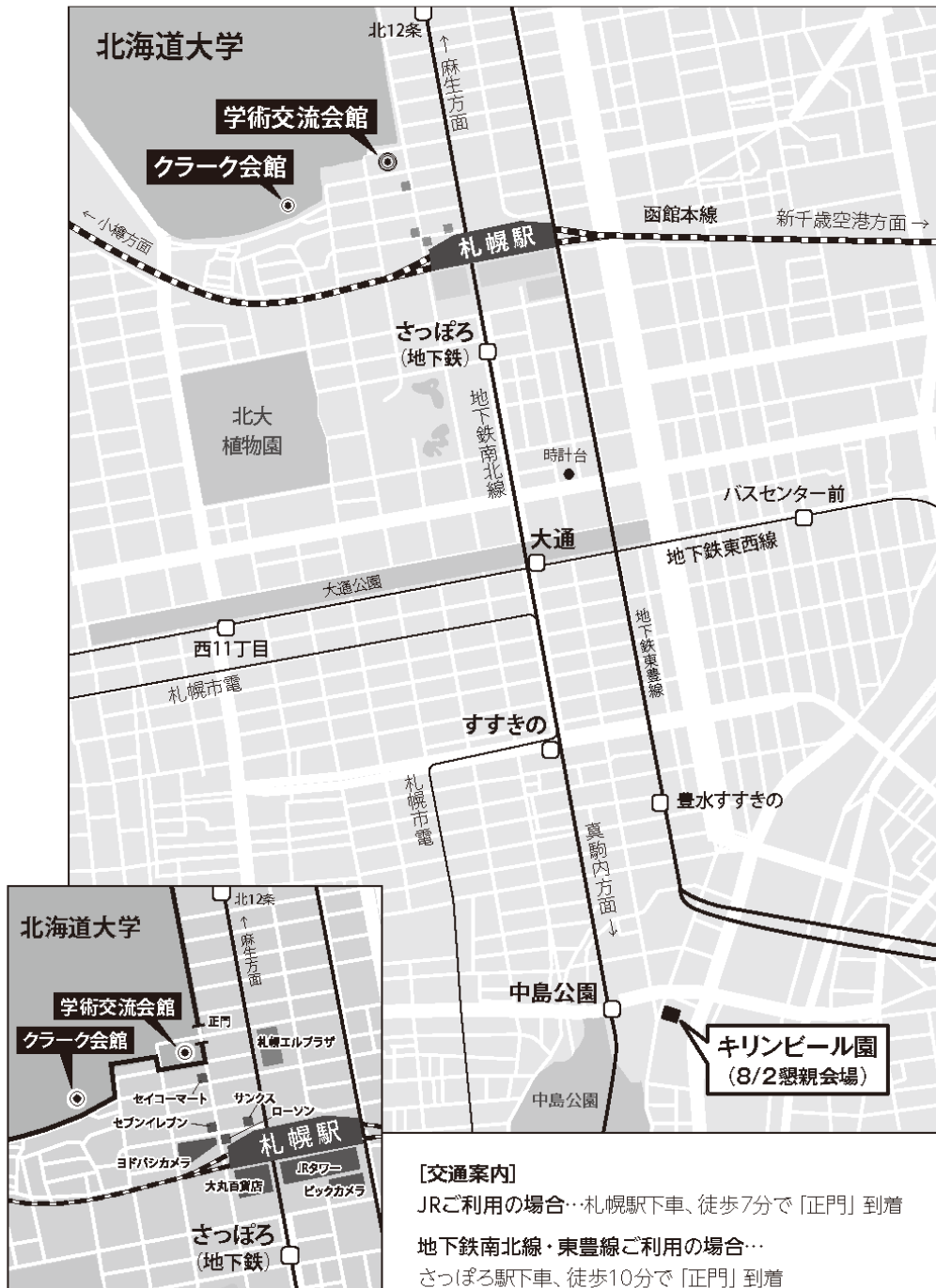


図1 第14回日本加速器学会年会 会場（北海道大学 学术交流会館）

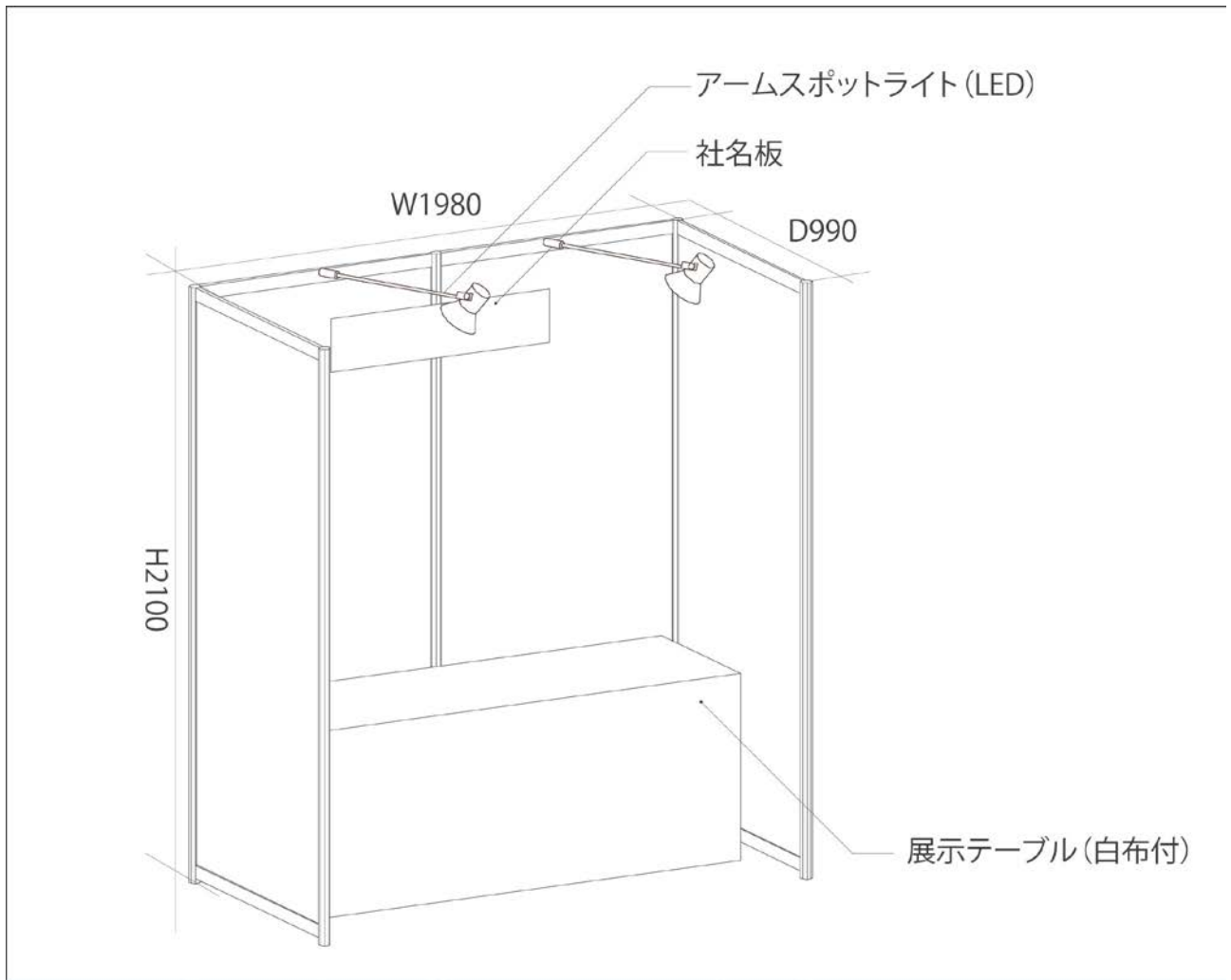


図2 展示ブース (1小間) イメージ図 (案)

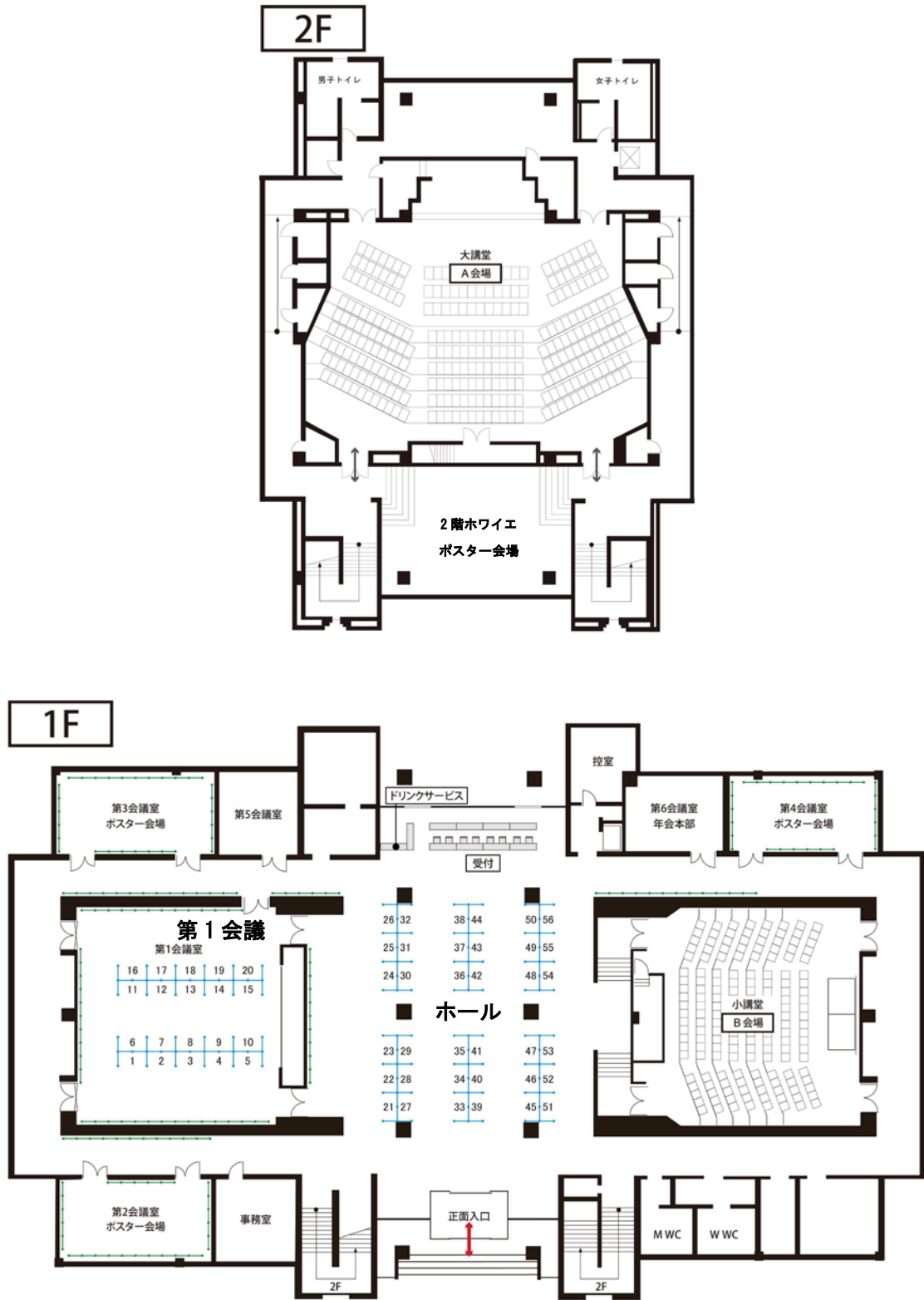


図3 会場内平面図（企業展示ブース・ポスターセッションレイアウト）（案）